

VÉRIN TOURNANT HYDRAULIQUE
pour **BROCHE VERTICALE** ou **HORIZONTALE**

HYDRAULIC ROTATING ACTUATOR
for **VERTICAL** or **HORIZONTAL SPINDLE**



ZX

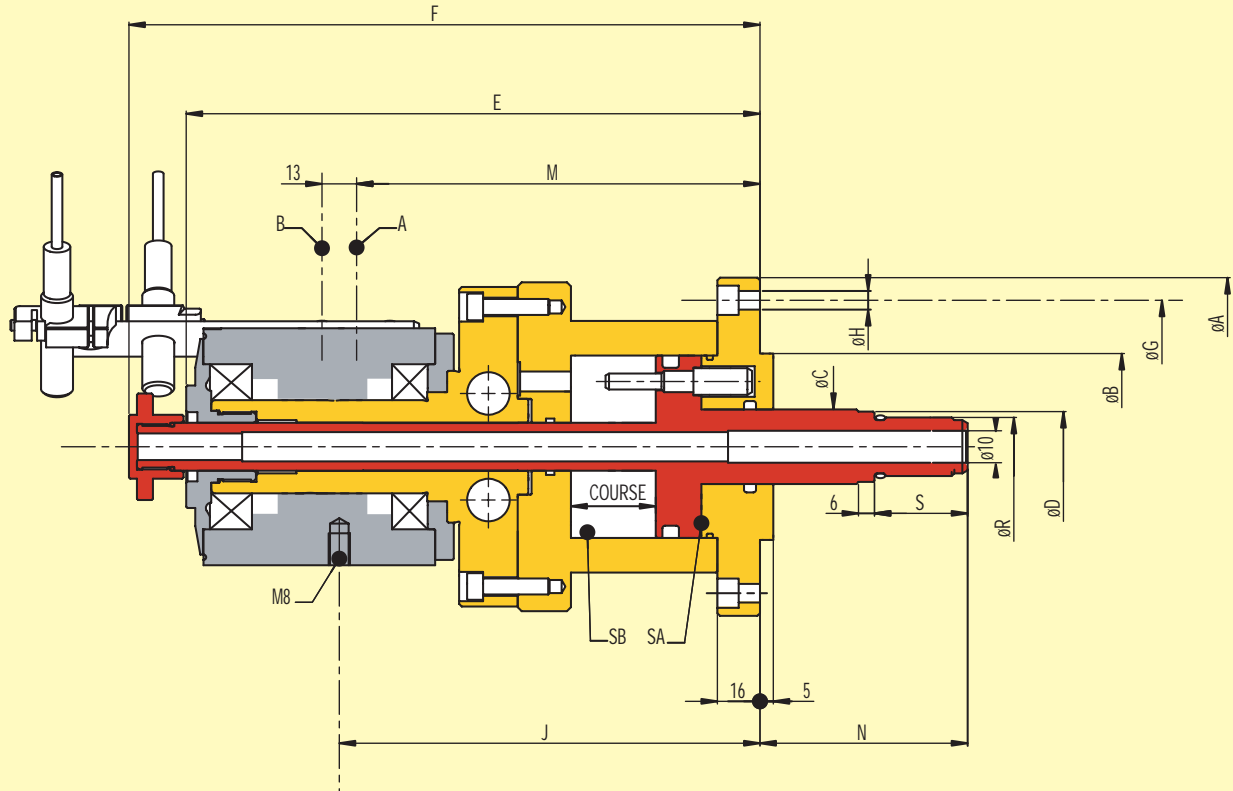
GAMET
PRECISION

ZX

Vérin tournant hydraulique pour broche verticale ou horizontale

Hydraulic rotating actuator for vertical or horizontal spindle

GAMET
PRECISION



Version de base incluant :

- Clapets de sécurité,
- Piston long,
- Contrôle de course,
- 2 détecteurs,

Basic version with :

- Safety valves,
- Long piston,
- Contrôle de course,
- 2 détecteurs,

- Vérin pour montage vertical ou horizontal,
- Retour fuite par drain sous pression (2 bar maxi),
- 6 tailles disponibles en standard,
- Pression d'utilisation de 8 à 80 bar pour ZX 30 et ZX 60 (8 à 60 bar pour les autres types),
- Reçoit les clapets Delta Vario, pour modulation de l'effort de serrage,
- Au choix, 3 types de contrôle de course.

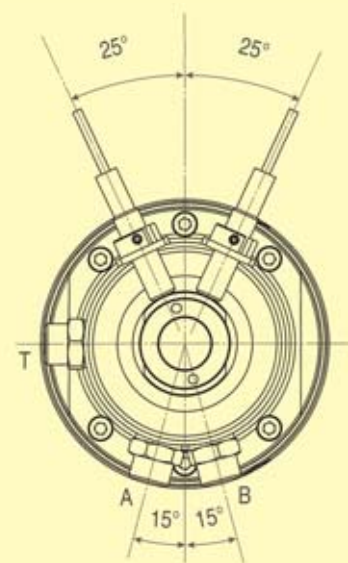
- Cylinder for horizontal or vertical spindle,
- Drain pipe under pressure (2 bar maxi),
- 6 standard sizes,
- Pressure from 8 to 80 bar for ZX 30 and ZX 60 (from 8 to 60 for other sizes),
- Interchangeable safety valves with vario safety valves for gripping force modulation,
- 3 stroke control version available.

Recommandations d'utilisation :

- Pression : 8 à 60 bar,
- Huile viscosité : ISO HM22/HM46,
- Filtration : 10 microns,
- Battement axial et radial : 10 microns maxi,
- Montage sans contrainte.

Recommended conditions :

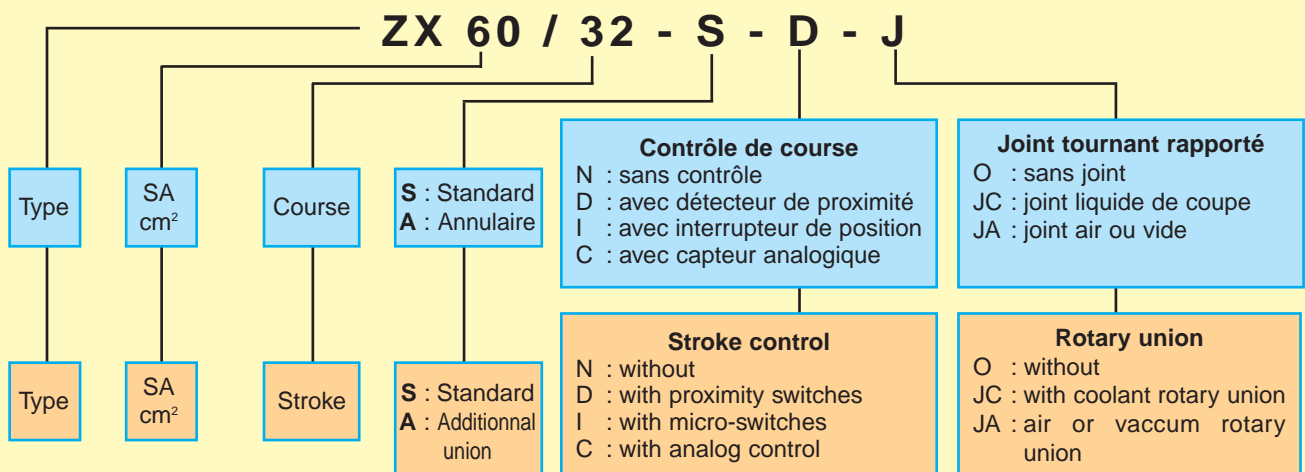
- Pressure : 8 to 60 bar,
- Oil viscosity : ISO HM22/HM46,
- Filtration : 10 microns absolute,
- Mounting flange runout and face camming : 10 microns,
- Pipe connections flexible hose without strength.



A - B - T = M 18 x 150
DIN 7608

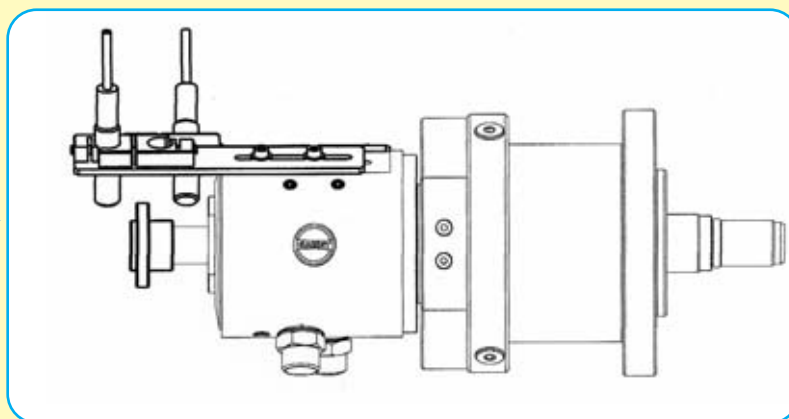
ZX		30/32	60/32	90/32	120/45	180/45	310/35
Course	mm	32	32	32	45	45	35
Stroke							
SA	cm ²	30,7	60	90	120	180	310
Effort SA Force SA	8 bar daN	245	480	720	960	1 440	2 480
	60 bar daN	1 840	3 600	5 400	7 200	10 800	12 400 (40 bar)
	80 bar daN	2 450	4 800				
Sb	cm ²	34,3	66	96	128	191	321
Vitesse max Max RPM	tr/mm	5 000	5 000	5 000	5 000	5 000	5 000
Fuite totale Total leak	l/mn	3,8	3,8	3,4	3,4	3,4	3,4
		50°C/80b/HM32	50°C/80b/HM32	50°C/60b/HM32	50°C/60b/HM32	50°C/60b/HM32	50°C/40b/HM32
A		127	149	174	202	236	295
B	⁰ _{-0,01}	70	90	110	135	155	200
C		28	33	33	36	42	42
D	⁰ _{-0,01}	26,4	31,4	31,4	34,4	40,4	40,4
E		215,5	215,5	218,5	239,5	249,5	253
F min		237	237	240	261	271	274,5
F max		269	269	272	306	316	309,5
G		110	132	157	182	216	272
H		12 x Ø7	12 x Ø7	12 x Ø7	12 x Ø9	12 x Ø9	12 x Ø11
J		164,5	164,5	167,5	188,5	198,5	202
M		158	158	161	182	192	195,5
N min		46	46	46	51	56	57,5
N max		78	78	78	96	101	92,5
R		M 22 x 1,5	M 27 x 1,5	M 27 x 1,5	M 30 x 1,5	M 36 x 1,5	M 36 x 1,5
S		35	35	35	40	45	45
Moment d'inertie Moment of inertia	Kg.m ²	0,017	0,021	0,031	0,081	0,17	0,44
Y	dm ³ (S1 xD)	0,1	0,2	0,29	0,38	0,8	1,1
Poids Weight	Kg	12	15,3	18	25	35	54

Code de désignation - Designation code

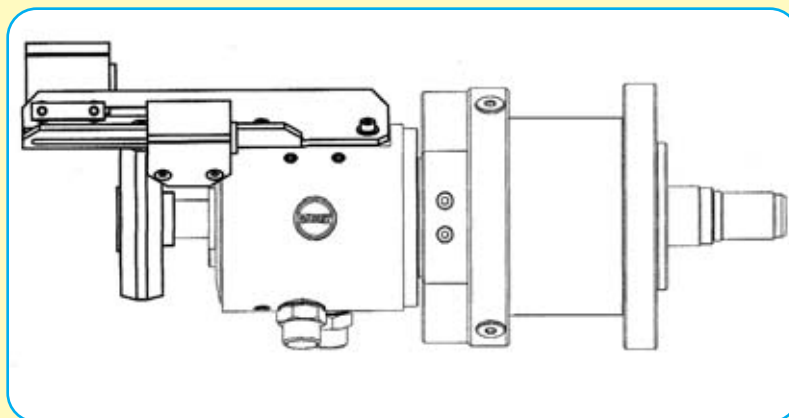


CONTRÔLE DE COURSE - STROKE CONTROL

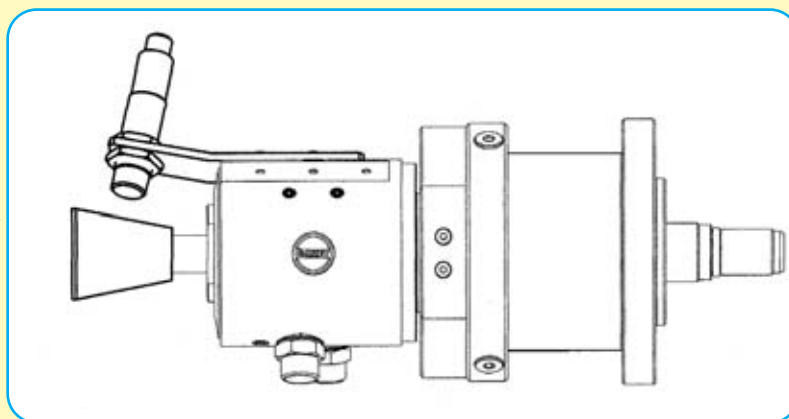
D →



I →

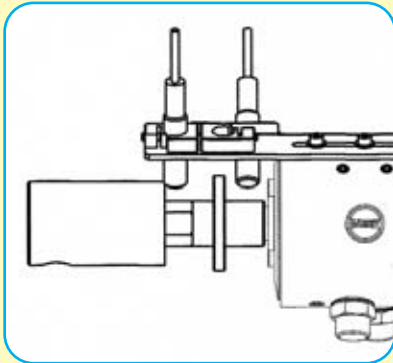


C →

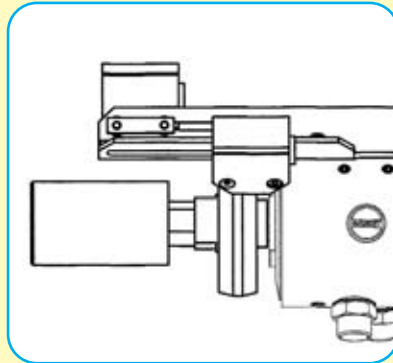


JOINT TOURNANT RAPPORTÉ - ROTARY UNION

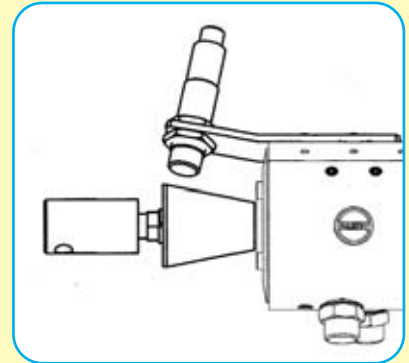
D - J



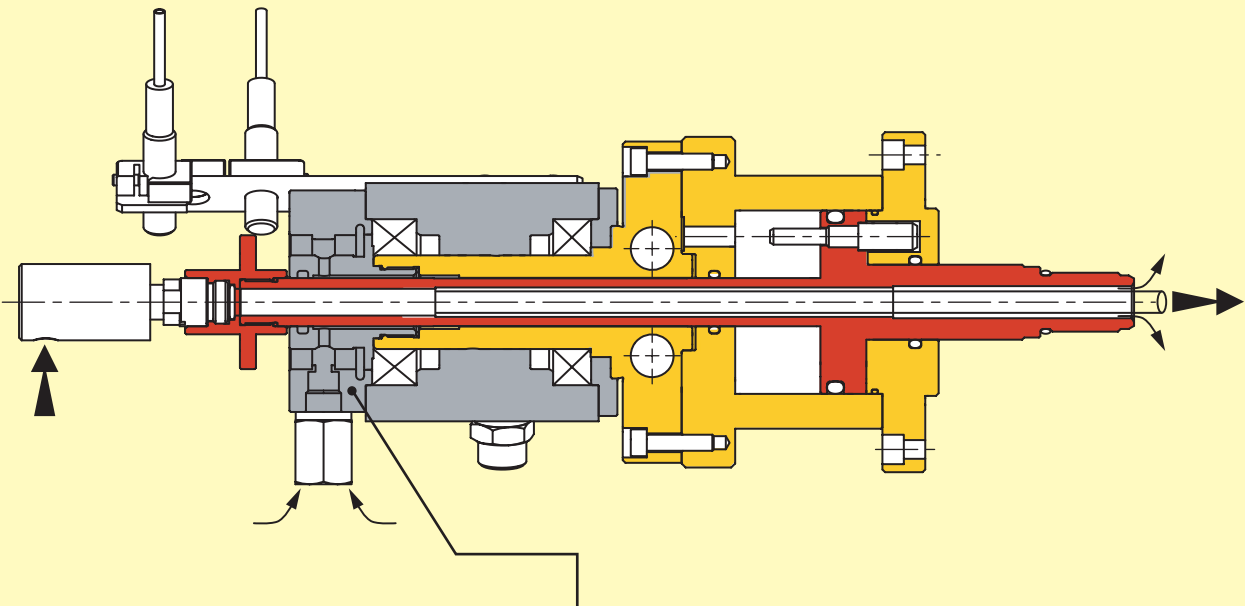
I - J



C - J



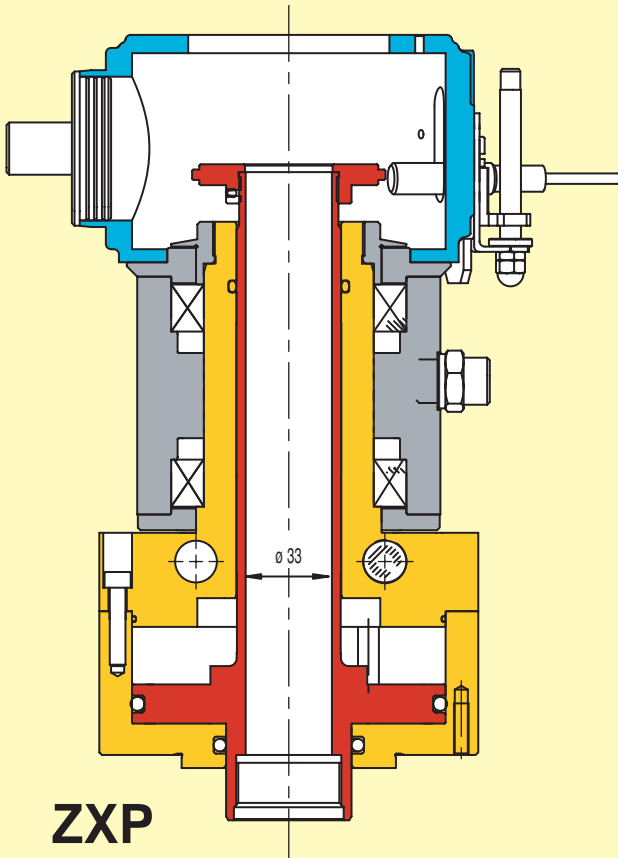
JOINT TOURNANT ANNULAIRE - ADDITIONNAL ROTARY UNION



Désignation : ZX ** / ** A - - - *

Cylindre avec joint tournant pour arrosage ou soufflage **et** joint tournant **Annulaire** pour contrôle présence pièce ou arrosage complémentaire ou soufflage.

ZX cylinder with rotary union for coolant or air **and Additional** rotary union for coolant, air or air sensing.



ZXP

Cylindre ZXP à passage ø 33

Pour montage horizontal ou vertical.
Drain sous pression.

ZXP Cylinder with Throughhole

ø 33

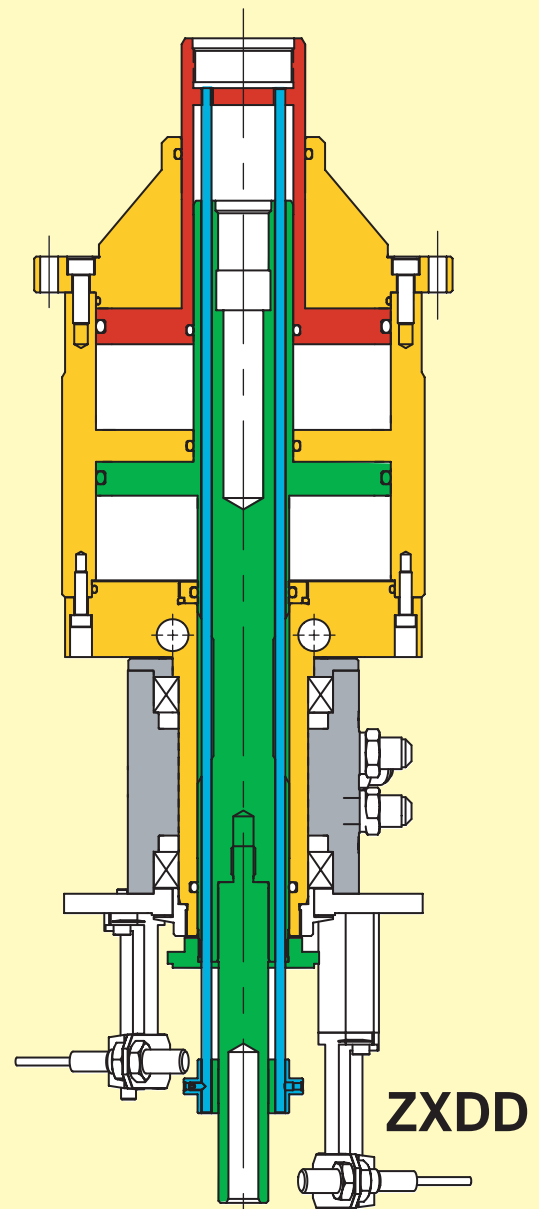
For horizontal or vertical spindle.
Drain pipe under pressure.

Cylindre ZXDD à 2 pistons

Pour montage horizontal ou vertical.
Drain sous pression.

ZXDD Cylinder 2 pistons

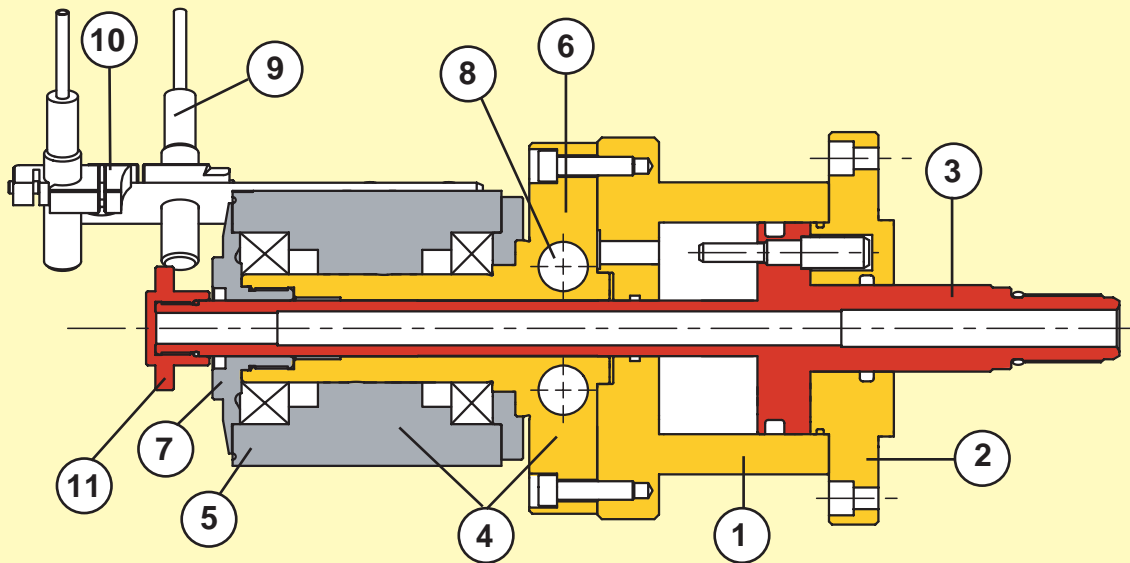
For horizontal or vertical spindle.
Drain pipe under pressure.



ZXDD

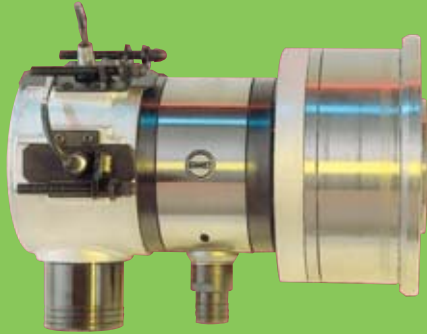
Sécurité maximale sur tous les modèles grâce aux clapets intégrés dans le corps : contrôle direct externe des valves de sécurité.
 Contrôle de position du piston par détecteur.
 Fixation collerette à trous lisses.
 Rendement élevé.
 Equilibrage dynamique : G 2,5.
 Rapport de contrôle.
 Nombreuses options.
 Possibilité d'échange valves de sécurité par valve Vario (modulation de l'effort de serrage).

Highest security on every model with integral pilot check valve ; direct external check control of security valves.
 Piston positioning monitoring through proximity switches.
 Mounting with through holes.
 High efficiency.
 Dynamically balanced to ISO: 2.5.
 Various options.
 Test certificate.
 Interchangeable standard safety valves with Vario safety valves (gripping force modulation)

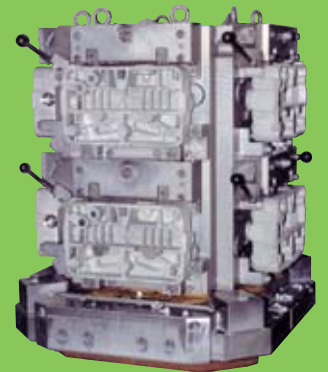


- 1 Corps
- 2 Flasque avant
- 3 Piston
- 4 Ensemble d'alimentation
- 5 Distributeur
- 6 Queue de vérin
- 7 Couvercle arrière
- 8 Clapet de sécurité
- 9 Détecteur de position
- 10 Support de détecteur
- 11 Disque de détection

- 1 Body
- 2 Attachment adapter
- 3 Piston
- 4 Actuator
- 5 Distributor
- 6 Cylinder hub
- 7 Rear cover
- 8 Safety valve
- 9 Proximity switch
- 10 Control unit
- 11 Detection disk



GAMET[®]
PRECISION



ATS communication/2103 - 02 32 35 83 00 - 01/05 - Documentation non contractuelle - GAMET PRECISION se réserve le droit de modifier ses produits sans préavis.



**Toutes les solutions
de bridage
et prise de pièces
standard ou spéciales**

*Catalogues détaillés de nos produits
sur simple demande*

GAMET[®]
PRECISION

Rhône Alpes - Paca

Julien MUZEAU

Route d'Épéard - BP 67
F 27110 LE NEUBOURG
Tél. 33 (0)2 32 35 03 93
Fax 33 (0)2 32 35 50 99
e.mail : contact@gametprecision.fr

20 bis, rampe du Crêtet
74800 LA ROCHE sur FORON
Tél./Fax : 04 50 25 28 01
Port. : 06 70 75 45 58
j.muzeau.gamet@wanadoo.fr