

**MANDRINS AUTOMATIQUES  
POWER CHUCKS  
KRAFTSPANNFUTTER  
PLATOS AUTOMATICOS**



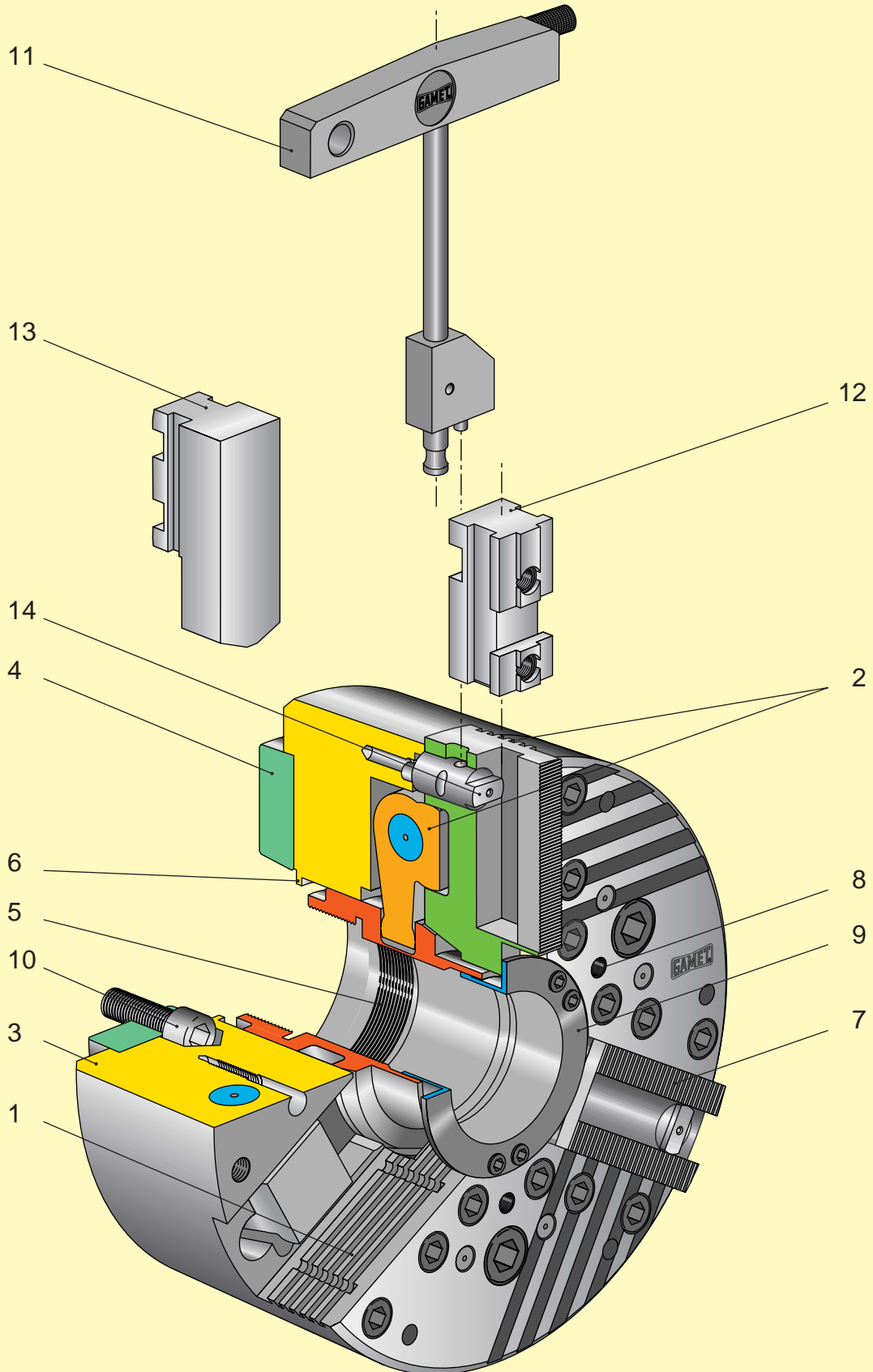
***DELTA-CR***

**GAMET®**  
**PRECISION**



MANDRINS AUTOMATIQUES  
POWER CHUCKS  
KRAFTSPANNFUTTER  
PLATOS AUTOMATICOS

# DELTA-CR



## Description du mandrin à changement rapide de mors DELTA-CR :

- 1 - Nouvelle conception des glissières de porte-mors à guidage multiple (brevet GAMET). Le guidage apporte stabilité de maintien et précision des pièces à usiner. Les glissières trempées et rectifiées assurent une durée d'utilisation maximale.
  - 2 - Rendement exceptionnellement élevé du mandrin par la combinaison du système à levier avec le multi-guidage des porte-mors qui réduit les pressions spécifiques de contact.
  - 3 - Corps de mandrin rigide et allégé à faible encombrement et inertie, pas d'effet d'hystérésis.
  - 4 - Fixation modulaire du mandrin et adaptation à la plupart des machines par centrage cylindrique DIN 6353 ou faux plateau rapporté ISO 702/1 et autres.
  - 5 - Nombreux filetages intermédiaires pour tubes de liaison, réalisables sur demande.
  - 6 - Réglage de liaison et interchangeabilité simplifiés grâce aux butées avant et arrière de la bague de commande dans le corps du mandrin.
  - 7 - Le porte-mors du mandrin est équipé d'un verrou (14) qui, manœuvré par une clef (11), permet le changement rapide des supports de mors (12) ou des mors doux monoblocs (13).  
De plus, la présence des stries (1/16 x 90° ou 1,5 x 60°) permet l'utilisation des mors classiques fixés par des écrous en té.
  - 8 - Fixation de butées de pièce par taraudage sur face avant.
  - 9 - Douille d'étanchéité pleine à usiner en option.
  - 10 - Vis de fixation.
  - 11 - Clef de manœuvre.
  - 12 - Support de mors SM.
  - 13 - Mors doux monoblocs MDM.
  - 14 - Verrou.
- Mandrin pour haute vitesse équilibré dynamiquement et livré avec rapport de contrôle et courbes de serrage.
  - Relâchement ou modulation possible de l'effort de serrage pendant la rotation pour l'usinage des pièces déformables avec les vérins «VX Vario». Nouveau SYSTEME DELTA-VARIO : documentation sur demande.

## Description of the DELTA-CR quick-change jaws chuck:

- 1 - New design of the master jaw slideways with multi-guides (patented), high gripping force, stability & accuracy for the workpiece. Slideways are hardened & ground from solid steel ensuring long working life.
  - 2 - Exceptionally high chuck efficiency is the result of this new design lever system and master jaw multi-guides.
  - 3 - Rigid low profile chuck body offers low inertia & less overhang. Resistant to hysteresis (deformation during deceleration).
  - 4 - Modular spindle attachment through cylindrical centering DIN 6353 or adaptor flange for ISO 702/1, as well as other mountings available.
  - 5 - Intermediate drawtube attachment of any configuration available on request.
  - 6 - Easy drawtube adjustment due to pre-set drawhead stops within the chuck.
  - 7 - The master jaw of the chuck is fitted with a locking pin operated by a key (11), permitting rapid changing of the base jaws (12) or the soft block jaws (13).  
In addition, the presence of serrations (1/16 x 90° or 1.5 x 60°) permits the use of traditional jaws fixed with T nuts.
  - 8 - Front face tapped & bore qualified to accept stops & stops plates.
  - 9 - Optional cover plate for non throughhole applications.
  - 10 - Mounting bolts included.
  - 11 - Operating key.
  - 12 - Base jaws SM.
  - 13 - Soft block jaws MDM.
  - 14 - Locking pin.
- High speed chuck dynamically balanced and supplied with test certificate and grip force graphs.
  - Gripping pressure can be reduced "on the fly" in association with the special "VX Vario" cylinders (ideal for machining of fragile and thin wall parts). VARIO documentation on request.

## Beschreibung des Schnellbackenwechsel-Futters DELTA-CR :

- 1 - Mehrfachführung der Grundbacken für ausserordentlich geringe Flächenpressung an den Führungsbahnen (patentiert). Die Mehrfachführung bringt mehr Stabilität und Steifigkeit der Grundbacken und somit höhere Bearbeitungsgenauigkeit der Werkstücke. Die Führungen sind gehärtet und geschliffen und gewähren somit eine lange Lebensdauer.
  - 2 - Futter mit sehr hohem Wirkungsgrad durch die Kombination des Hebelsystems mit der Mehrfachführung der Grundbacken, die die spezifische Flächenpressung stark reduziert.
  - 3 - Futterkörper sind gewichtserleichtert, mit hoher Steifigkeit und geringer Trägheit. Keine Hysterese.
  - 4 - Modular-Befestigung des Futters und Anbau an den meisten Maschinen durch zylindrische Aufnahme DIN 6353, Zwischenflansch ISO 702/1 und andere.
  - 5 - Verschiedene Gewinde für vorhandene Zugrohre auf Wunsch erhältlich.
  - 6 - Einfache Einstellung der Zugrohrverbindung. Vor- und Rückanschlag im Futterkörper.
  - 7 - Die Grundbacken sind mit Riegel (14) ausgestattet, die von einem Schlüssel (11) betätigt werden. Dies ermöglicht das schnelle Auswechseln von Backenträgern (12) oder weiche Blockbacken (13). Zusätzlich ermöglicht eine Verzahnung ( $1/16 \times 90^\circ$  oder  $1,5 \times 60^\circ$ ) die Verwendung klassischer Aufsatzbacken, die mit T Nutensteinen befestigt werden.
  - 8 - Befestigungsgewinde für Anschlag auf Front Seite.
  - 9 - Abdeckhaube (nachdrehen für Werkstückanschlag möglich).
  - 10 - Futterbefestigungsschrauben und Nutensteine werden mitgeliefert.
  - 11 - Schlüssel.
  - 12 - Backenträger SM.
  - 13 - Weiche Blockbacken MDM.
  - 14 - Riegel.
- Die Futter sind gewuchtet nach Q 2,5, geeignet für hohe Drehzahlen, geliefert mit Q.S. Zertifikat und Spanndiagramme.
  - Spannkraftreduzierung während dem Bearbeiten ohne Lösen des Werkstückes möglich (für dünnwandige Teile) mit spezial Drucknachlass-Zylinder VX-VARIO.
- Neues SYSTEM DELTA-VARIO : Unterlagen auf Anfrage.

## Descripcion del plato de intercambio rapido de garras DELTA-CR :

- 1 - Nuevo diseño de las correderas del portagarras de guiado múltiple (patentado por GAMET). El guiado da estabilidad y precisión a la sujeción de las piezas a mecanizar. Las correderas templadas en la masa y rectificadas garantizan una máxima duración de uso.
  - 2 - Rendimiento excepcionalmente elevado del plato debido a la combinación del sistema de palanca con el multiguado de los portagarras que reduce las presiones específicas de contacto.
  - 3 - Cuerpo del plato rígido y aligerado de reducidas dimensiones e inercia sin efecto de histéresis.
  - 4 - Fijación modular del plato y adaptación a la mayor parte de las máquinas de centrado cilíndrico DIN 6353 o plato adaptador ISO 702/1 y otros.
  - 5 - Numerosos filetes de rosca intermedios para tubos de enlace, realizables bajo pedido.
  - 6 - Ajuste de enlace e intercambiabilidad simplificada mediante topes delante y detrás del anillo de accionamiento en el cuerpo del plato..
  - 7 - El portagarras del plato está provisto de un bloqueo que, accionado con la llave (11) permite cambiar rápidamente los soportes de garras (12) o garras blandas monobloque (13). Además, la presencia de ranuras ( $1/16 \times 90^\circ$  ó  $1,5 \times 60^\circ$ ) permite la utilización de garras clásicas fijadas con tuercas en forma de T.
  - 8 - Fijación de los topes de pieza mediante aterrajado en el frontal.
  - 9 - Casquillo de hermeticidad total a mecanizar opcionalmente.
  - 10 - Tornillos de fijación suministrados con el plato.
  - 11 - Llave de accionamiento.
  - 12 - Soportes de garras SM.
  - 13 - Garras blandas monobloque MDM.
  - 14 - Bloqueo.
- Plato para alta velocidad equilibrado dinámicamente y suministrado con relación de control y curvas de apriete.
  - Aflojado o modulación posible de la fuerza de apriete durante la rotación mediante mecanizado de las piezas deformables con los gatos "VX-VARIO". Nuevo SISTEMA DELTA-VARIO : documentación bajo pedido.



**Le mandrin DELTA-CR est utilisable :**

- en changement rapide de mors
- en mors à stries classique 1/16 x 90° ou 1,5 x 60°.

- 11 - Clef permettant la manœuvre du verrou de serrage (14) ou l'échange de celui-ci par un bouchon (15) en cas d'utilisation du mandrin avec des mors à stries.
- 12 - Supports de mors SM interchangeables. Il est recommandé de posséder plusieurs jeux, le nombre étant fonction des fabrications à effectuer.
- 13 - Mors doux monoblocs MDM.
- 14 - Verrou de serrage : éclipsé, il libère le support de mors. Engagé, il le positionne et transmet l'effort de serrage. En outre, il a une fonction anti-éjection du porte-mors.
- 15 - Bouchon : le démontage du verrou et son remplacement par un bouchon permet l'utilisation du mandrin avec des mors à stries.
- 16 - Mors doux cross tenon standard : se montent directement sur les supports de mors et sont usinés en fonction des pièces à serrer.
- 17 - Mors durs à insert de serrage avec picots. Ils sont conçus pour le serrage de pièces brutes. Les picots permettent de transmettre un couple élevé. Ils sont montés sur un jeu de mors doux sur semelle ou sur un jeu de mors doux monoblocs préalablement usinés par l'utilisateur en fonction du diamètre à serrer (voir page 16). Ils peuvent être utilisés en serrage intérieur ou extérieur.
- 18 - Mors durs standard striés 1/16 x 90° ou 1,5 x 60° (voir page 19).
- 19 - Mors doux standard striés 1/16 x 90° ou 1,5 x 60° (voir page 20).
- 20 - Ecrou en té pour fixer les mors en cas d'utilisation de mandrin avec des mors à stries (voir page 20).

- La garantie est conditionnée par l'utilisation exclusive de mors ou pièces d'origine GAMET PRECISION.

**The DELTA-CR chuck can be used:**

- with quick-change jaws
- with traditional serrated jaws 1/16 x 90° or 1.5 x 60°.

- 11 - Key permitting operation of the locking pin (14) or replacement of the latter with a plug (15) in cases where the chuck is used with serrated jaws.
- 12 - Interchangeable base jaws SM. The possession of several sets is recommended, the number depending on the jobs to be carried out.
- 13 - Soft block jaws MDM.
- 14 - Locking pin: unclipped, it releases the base jaw. Engaged, it positions it and transmits the clamping force. In addition, it has master jaw anti-ejection function.
- 15 - Plug: removal of the pin and its replacement with a plug permits use of the chuck with serrated jaws.
- 16 - Standard cross-tenon soft jaws: are located directly on the base jaws and are machined as a function of the parts to be clamped.
- 17 - Insert-type hard jaws with claws: they are designed for the clamping of rough parts. The claws allow a high force to be transmitted. They are mounted on a set of soft jaws or on a set of soft block jaws machined beforehand by the user as a function of the diameter to be clamped (see page 16). They can be used for internal or external clamping.
- 18 - Standard serrated hard jaws 1/16 x 90° or 1.5 x 60° (see page 19).
- 19 - Standard serrated soft jaws 1/16 x 90° or 1.5 x 60° (see page 20).
- 20 - T nut for fixing the jaws in cases where the chuck is used with serrated jaws (see page 20).

- The guarantee is conditional on the exclusive use of original GAMET PRECISION jaws or parts.

**Das DELTA-CR Futter ist verwendbar :**

- als Schnellbacken-Wechsel
- mit Backen mit Verzahnung 1/16 x 90° oder 1,5 x 60°.

- 11 - Schlüssel zur Betätigung des Riegels (14) oder zum Ersatz des Riegels durch einen Propfen (15) beim Einsatz von Backen mit Verzahnung.
- 12 - Backenträger SM. Wir empfehlen, mehrere Sätze zu haben.
- 13 - Weiche Blockbacken MDM.
- 14 - Riegel : Verbindet Grundbacken und Aufsatzbackensystem. Ausserdem dient er als Grundbackensicherung.
- 15 - Propfen : Der Abbau des Riegels und sein Ersatz durch einen Propfen ermöglicht die Verwendung von klassischen Aufsatzbacken mit Verzahnung.
- 16 - Weiche Standart-Aufsatzbacken mit Kreuzversatz-Befestigung passen auf Backenträger SM und können nach Bedarf gedreht werden.
- 17 - Harte Spanneinsätze mit Spitzen. Zum Innen-oder Aussenspannen von Rohteilen. Die Spitzen ermöglichen die Übertragung hoher Drehmomente. Die Spanneinsätze werden auf weichen Backen eingesetzt, die vom Verwender auf Mass, je nach Werkstück Durchmesser, vorbereitet worden sind.
- 18 - Harte Aufsatzbacken Verzahnung 1/16 x 90° oder 1,5 x 60° (siehe Seite 19).
- 19 - Weiche Aufsatzbacken 1/16 x 90° oder 1,5 x 60° (siehe Seite 20).
- 20 - T Nutensteine (siehe Seite 20).

- Bedingung unserer Garantie ist die ausschliessliche Verwendung von Original GAMET PRECISION Backen und Teilen.

**El plato DELTA-CR se puede utilizar :**

- en cambio rápido de garras
- en garras ranurada clásica 1/16 x 90° ó 1,5 x 60°.

- 11 - Llave que permite el accionamiento del bloqueo de apriete (14) o el cambio de éste por un tapón (15) en caso de utilización del plato con las garras ranuradas.
- 12 - Portagarras SM intercambiables. Se recomienda poseer varios juegos en función de las fabricaciones a realizar.
- 13 - Garras blandas monobloque MDM.
- 14 - Bloqueo de apriete : aculto, suelta el portagarras. Corrido, coloca y transmite el esfuerzo de apriete. Además, tiene una función antiexpulsión del portagarras.
- 15 - Tapón : el desmontaje del bloqueo y su cambio por un tapón permite la utilización del plato con garras ranuradas.
- 16 - Garras blandas cross tenon estándar : se montan directamente en los soportes de garras y están mecanizadas en función de las piezas a apretar.
- 17 - Garras blandas con uñas de apriete y cuñas. Están diseñadas para el apriete de piezas brutas. Las cuñas permiten transmitir un par elevado. Están montados en un juego de garras blandas o en un juego de garras blandas monobloque previamente mecanizadas por el usuario en función del diámetro a apretar (ver página 16). Pueden utilizarse en apriete interior o exterior.
- 18 - Garras duras estándar ranuradas 1/16 x 90° ó 1,5 x 60° (ver página 19).
- 19 - Garras blandas estándar ranuradas 1/16 x 90° ó 1,5 x 60° (ver página 20).
- 20 - Tuerca en forma de T para fijar las garras en caso de utilización del plato con garras ranuradas (ver página 20).

- La garantía está condicionada al uso exclusivo de garras o piezas originales GAMET PRECISION.

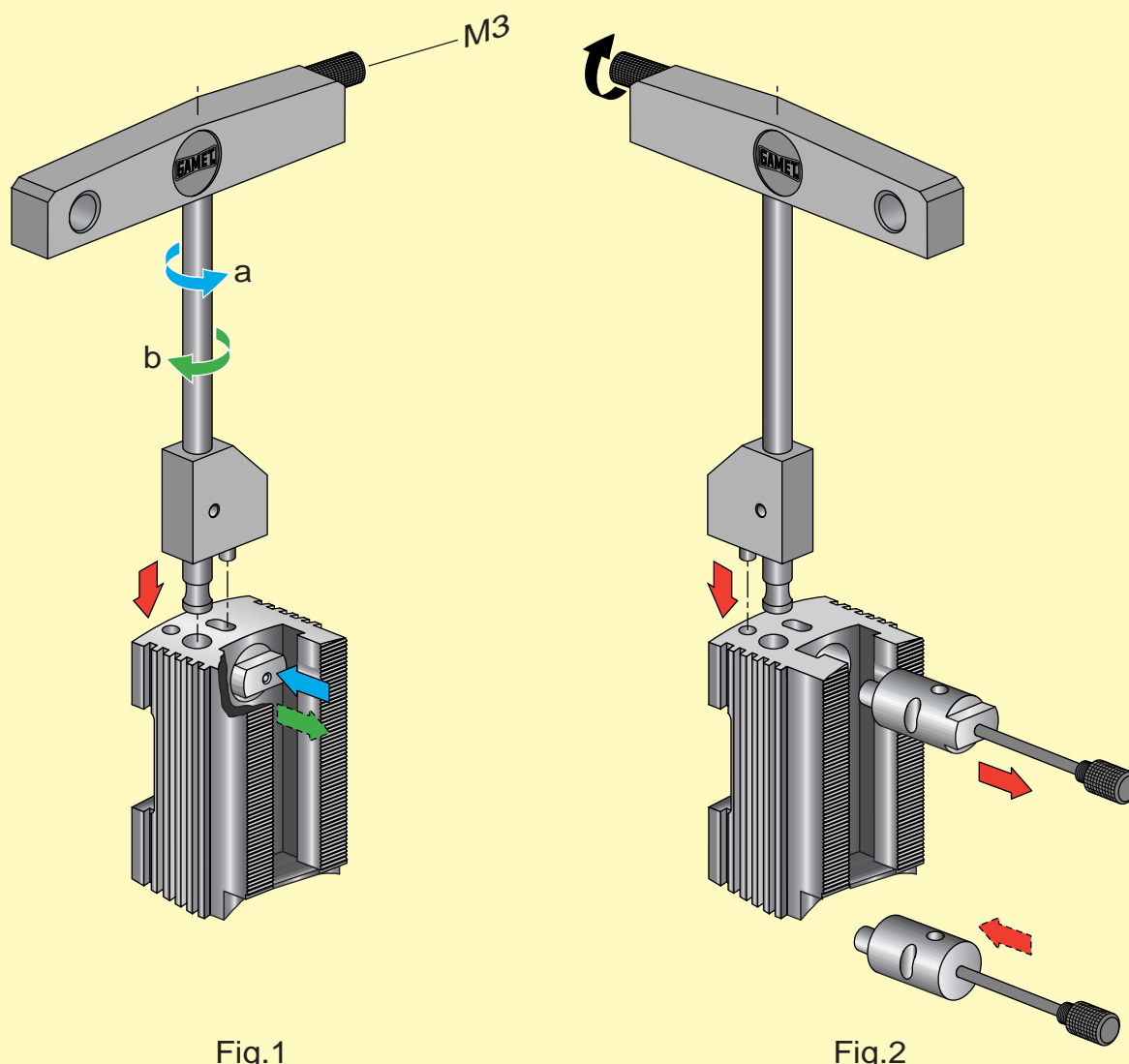


Fig.1

Fig.2

Le déverrouillage des mors n'est possible que lorsque le mandrin est en position fermée (porte-mors affleurant le diamètre extérieur et bague de commande en arrière).  
Les détecteurs du vérin de commande doivent interdire la mise en rotation de la broche, mandrin en position fermée, afin d'assurer la sécurité de l'opérateur.

Fig.1 : Pour déverrouiller, introduire la clef dans le porte-mors et la tourner dans le sens de la flèche (a) le verrou s'éclipse vers l'intérieur libérant le mors. Le dégager et le remplacer par un autre.  
Manœuvrer la clef dans le sens inverse (b) pour verrouiller l'ensemble.  
La clef interdit l'utilisation de mors ou support de mors dans des positions ne respectant pas les conditions de sécurité.

Fig.2 : Il est possible de modifier facilement le mandrin et de passer du mode « changement rapide de mors » au mode à stries en remplaçant le verrou de serrage par un bouchon.  
Pour cela, dégager la vis M3 de la clef et la visser dans le taraudage du verrou.  
Engager la clef (voir fig.2) et sortir le verrou.  
Pour placer le bouchon, procéder de façon inverse.  
Le bouchon sert à l'étanchéité et à l'anti-éjection du porte-mors.

Les verrous sont numérotés 1 - 2 - 3 correspondant à leur porte-mors.  
Veiller à les repositionner à l'emplacement d'origine.

Unlocking of jaws is possible only when the chuck is in the closed position (base jaw flush with the external diameter and drawhead at rear).

The proximity switches of the actuators must prohibit the rotating of the spindle when the chuck is in the closed position, in order to ensure safety of the operator.

Fig.1: To unlock, introduce the key into the base jaw and turn it in the direction of the arrow (a), the locking pin retracts towards the interior, freeing the jaw.

Remove it and replace with another one.

Turn the key in the opposite direction (b) to lock the assembly.

The key prevents use of the jaw or base jaw in positions not complying with the safety conditions.

Fig.2: It is possible to modify the chuck easily and to switch from the «quick jaw changing» mode to the serrated mode by replacing the locking pin with a plug.

To do this, remove the screw M3 from the key and screw it into the inside thread of the pin.

Engage the key (see Fig. 2) and remove the pin.

To position the plug, adopt the reverse procedure.

The plug serves to seal and prevent ejection of the master jaw.

The locking pins are numbered 1, 2 and 3 corresponding to their master jaws.

Take care to replace them in their original positions.

Der Schnellbackenwechsel ist nur möglich, wenn das Futter in geschlossener Position ist, d.h. Zugring nach hinten und Grundbacken Aussendurchmesser bündig mit Futter-Körper.

Die Hubkontrolle des Zylinders muss eingestellt werden, sodaß ein Starten der Spindel in dieser geschlossenen Position des Futters nicht möglich ist.

Somit wird die Sicherheit während dem Backenwechsel gewährleistet.

Fig.1 : Zum Entriegeln, Schlüssel in Grundbacke einführen und in Pfeilrichtung (a) drehen.

Die Backe wird ersetzt und die neue verriegelt durch drehen in (b) Richtung.

Durch seine Form verhindert der Schlüssel, dass Backenträger oder weiche Backen in Positionen eingesetzt werden, die die Sicherheitsvorschriften nicht erfüllen.

Fig.2 : Das Futter kann leicht umgerüstet werden von Schnellbackenwechsel zu klassischen Backen mit Verzahnung, indem man die Riegel durch Propfen ersetzt ; dazu das M3 Gewinde vom Schlüssel entnehmen und in den Riegel schrauben.

Schlüssel in die Grundbacke einschieben (siehe Fig.2) und Riegel heraus ziehen.

Der Propfen wird in umgekehrter Weise eingesetzt.

Der Propfen dient zur Sicherung der Grundbacke und zur Abdichtung.

Die Riegel sind nummeriert und entsprechen je einer Grundbacken.

Auf Ursprungslage bitte achten.

El desbloqueo de los garras sólo es posible si el plato está en posición cerrada (portagarras saliente del diámetro exterior y arandela de control hacia atrás). Los detectores del pistón de control deben impedir el giro de la terraja con el plato en posición cerrada para garantizar la seguridad del operario.

Fig.1 : Para desbloquear, introducir la llave en el portagarras y girarla en el sentido de la flecha (a), el bloqueo desaparece hacia el interior soltando el garras. Soltarlo y cambiarlo por otro.

Accionar la llave en sentido inverso (b) para o portagarras en las posiciones que no cumplen las condiciones de seguridad.

Fig.2 : Es posible modificar fácilmente el plato y pasar del modo «cambio rápido de garras» al modo de ranuras cambio el bloqueo de apriete mediante un tapón.

Para ello, soltar el tornillo M3 de la llave y atornillarlo en el alojamiento del bloqueo.

Utilizar la llave (ver Fig. 2) y sacar el bloqueo. Para colocar el tapón, realizar las mismas operaciones en orden inverso.

El tapón sirve para garantizar la estanqueidad e impide el desprendimiento del portagarras.

Los bloqueo están numerados 1 - 2 - 3 y corresponden a sus portagarras.

Colocarlos en su ubicación original.

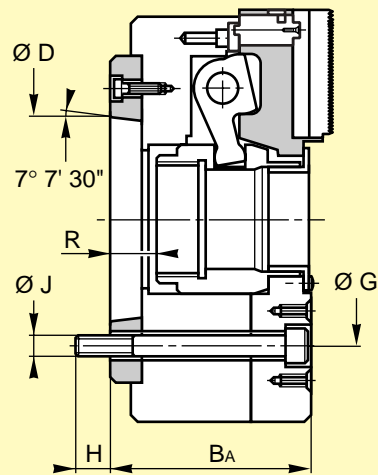
### III

Fixation A  
montage direct

Spindle A  
direct mounting

Aufnahme A  
Direkt Montage

Sujeción A  
montaje directo



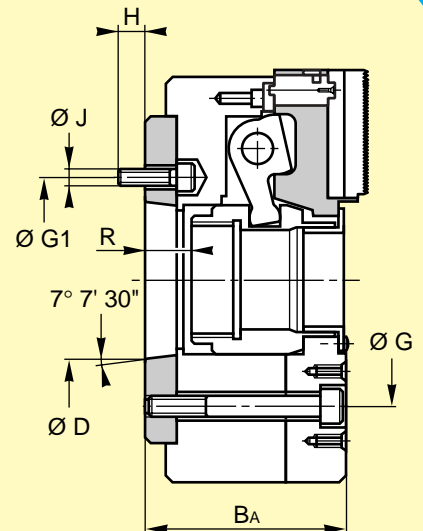
### II

Fixation A  
montage indirect

Spindle A  
indirect mounting

Aufnahme A  
Indirekt Montage

Sujeción A  
montaje indirecto



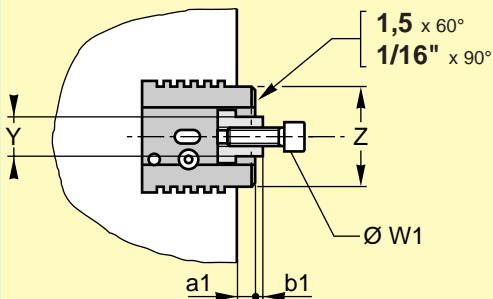
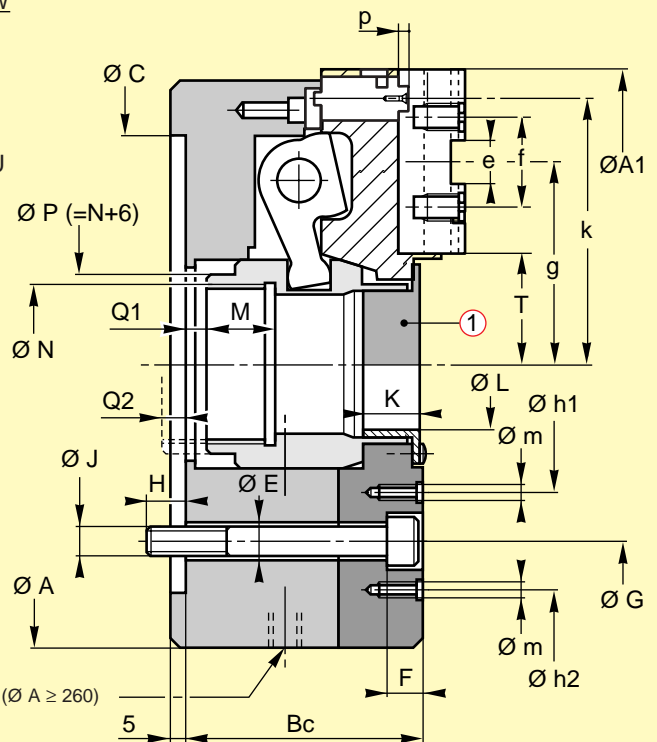
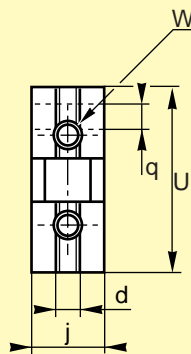
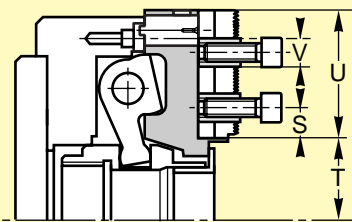
### I

Fixation PR

Spindle PR

Aufnahme PR

Sujeción PR



Porte-mors striés

Serrated master jaw

Backen mit Verzahnung

Portagarras estriás

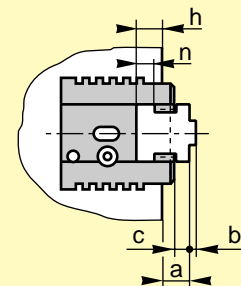
Support de mors Cross-tenon

Support serrated Cross-tenon

Backenträger Kreuz Versatz

Portagarras Cross-tenon

CT

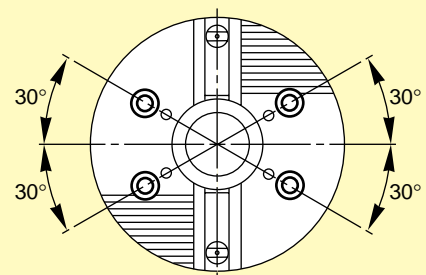
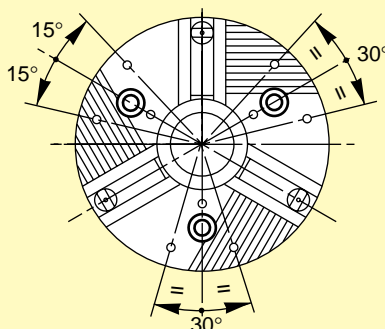


Position des fixations  
Ø G et Ø h1 / h2

Fixing holes position  
Ø G and Ø h1 / h2

Befestigungslochbild  
Ø G und Ø h1 / h2

Fijacion del plato  
Ø G y Ø h1 / h2



MANDRIN CHUCK FUTTER PLATO	Ø	170				210				260			
FIXATION SPINDLE AUFNAHME SUJECION	(*)	A6	A4	A5	PR	A8	A5	A6	PR	A6	A8	PR	
MONTAGE MOUNTING SPINDELANSCHLUSS MONTAJE		II		III	I	II		III	I	II		III	I
A1		180				221,5				275,5			
Bc		68				86				99			
Ba		99	83	-	-	121	103	-	-	118	-	-	
C	H6	140				170				220			
D		106,375	63,513	82,563	-	139,719	82,563	106,375	-	106,375	139,719	-	
E		12				14				17			
F		11				12				17			
G		-		104,8		-		133,4		-		171,4	
G1		133,4	82,6	-	-	171,4	104,8	-	-	133,4	-	-	
H		17	15	18	-	22	13	19	16	16	18	19	
J		3 x M12	3 x M10	3 x M10	-	3 x M16	6 x M10	3 x M12	-	6 x M12	3 x M16	-	
K		19				21,5				26			
L	Ø H8	43				52				78			
M		20				25				25			
N	(2)	M50 x 1,5				M60 x 1,5				M85 x 1,5			
N maxi	(3)	M55				M66				M95			
N mini	(3)	M35				M40				M60			
P	(2)	56				66				91			
Q1		4				7				9			
Q2		8,2				8,4				9,6			
R maxi		35	19	-	-	42	24	-	-	28	-	-	
R mini		22,8	6,8	-	-	26,6	8,6	-	-	9,4	-	-	
T maxi		34,5				44				58			
T mini		30,7				39,2				52,2			
U		55				66				79			
Z		33				37				47			
m		3 x M6 / -				3 x M6 / -				3 x M8 / -			
h1 / h2		76 / -				96 / -				126 / -			
a		11,5				16,5				18			
b		2,5				2,5				3			
c		5				5,5				5,5			
d	h8	8				10				12			
e	H8	18				20				20			
f		32				40				40			
g maxi		59,5				74				93,5			
g mini		55,7				69,2				87,7			
h		8,5				9,5				11,5			
j		19				23				30			
k maxi		78				96,5				121,5			
k mini		74,2				91,7				115,7			
n	H6	7				9				11,5			
p		4				5				6			
q		8				10				12,5			
W		M8				M8				M12			
S		9				10				13			
V		18				20				26			
W1		M10				M12				M16			
Y	H6	14				17				21			
a1		6,5				10,5				12			
b1		2,5				2,5				2,5			

Butée de fin de course avant et arrière dans corps de mandrin.

① Sur option : douille pleine usinable.

(2) Filetage standard.

(3) Tout filetage possible entre N mini et N maxi,  
Pas de 1,5 ou 2 avec P = N + 6.  
(ex. : N = M65 x 2 → P = 71).

\* Fixation PR : Centrage cylindrique DIN 6353.  
Fixation A : Centrage conique ISO 702/1 ou DIN 55026.

The drawhead front and rear stroke is limited inside the chuck body.

① On option: plain coverplate to turn.

(2) Standard thread.

(3) All thread possible between N mini and N maxi,  
Pitch 1,5 or 2 with P = N + 6.  
(expl. : N = M65 x 2 → P = 71).

\* PR Spindlenose recess mounting DIN 6353.  
A type spindlenose mounting ISO 702/1 or DIN 55026..

MANDRIN CHUCK FUTTER PLATO	Ø	320				400			470				
		A6	A8	A11	PR	A8	A11	PR	A8	A11	A15	PR	
FIXATION SPINDLE AUFNAHME SUJECION	(*)												
MONTAGE MOUNTING SPINDELANSCHLUSS MONTAJE		II		III	I	II	III	I	II		III	I	
A1		335				418			488				
Bc		113				132			162				
Ba		136			-	160	155	-	209	209	201	-	
C	H6	300				300			400				
D		106,375	139,719	196,869	-	139,719	196,869	-	139,719	196,869	285,775	-	
E		21				21			26				
F		25				24			26				
G		-		235		-		235		-		330,2	
G1		133,4	171,4	-		171,4	-		171,4	235	-		
H		16	22	29	22	23,5	29	32	22	30	35	44	
J		6 x M12	6 x M16	3 x M20 / M18		6 x M16	6 x M20 / M18		9 x M16	6 x M20	6 x M24		
K		31				34,5			34,5				
L	Ø	H8				126			196				
M		25				25			25				
N	(2)	M102 x 1,5				M132 x 1,5			-				
N maxi	(3)	M113				M148			-				
N mini	(2)	M76				M102			-				
P	(2)	108				138			-				
Q1		16				19			19				
Q2		6,4				6,6			6,6				
R maxi		39		-		47	42	-	65,9	58		-	
R mini		16,6		-		21,4	16,4	-	40,3	32,4		-	
T maxi		69,5				88			123				
T mini		62,5				80			115				
U		97,5				120			120				
Z		50				60			60				
m		3 x M10 / 6 x M10				3 x M12 / 6 x M12			6 x M12 / 3 x M12				
h1 / h2		140 / 226				177 / 294			266 / 350				
a		21				24			24				
b		3				4			4				
c		7				8			8				
d	h8	12				18			18				
e	H8	26				30			30				
f		54				60			60				
g maxi		114,5				143,5			178,5				
g mini		107,5				135,5			170,5				
h		9,5				13			13				
j		30				35			35				
k maxi		149				182			217				
k mini		142				174			209				
n	H6	11,5				14,5			14,5				
p		7				8			8				
q		15				18			18				
W		M12				M16			M16				
S		13				17			17				
V		26				34			34				
W1		M16				M20			M20				
Y	H6	21				25,5			25,5				
a1		14				16			16				
b1		2,5				3			3				

Vordere und hintere Hub-Anschläge im Futterkörper.

- ① Auf Option : volle Abdeckplatte zum Ausdrehen.
- (2) Standart Gewinde.
- (3) Alle Gewinde erhältlich zwischen N mini und N maxi.,  
Gewindeteilung 1,5 oder 2 mit P = N + 6.  
(Beispiel : N = M65 x 2 → P = 71).

\* Spindel Aufnahme PR : zylindrisch nach DIN 6353.  
Aufnahme Typ A : Kurzkegel nach ISO 702/1 oder DIN 55026.

Tope de final de carrera Delantero y Trasero en el cuerpo del plato.

- ① En opción : casquillo macizo mecanizable..
- (2) Roscado estándar.
- (3) Cualquier roscado posible entre N mini. y N máxi.,  
Paso de 1,5 ó 2 con P = N + 6.  
(ej. : N = M65 x 2 → P = 71).

\* Fijación PR : Centrado cilíndrico DIN 6353.  
Fijación A : Centrado cónico ISO 702/1 ó DIN 55026.

MANDRIN CHUCK FUTTER PLATO		Ø	170		210		260		320		400		470				
FIXATION SPINDLE AUFNAHME SUJECIÓN		*	PR	A4 A6	A5	PR	A5 A8	A6	PR	A6 A8	A8	PR	A8 A11	A11	PR	A8 A11	A15
MONTAGE TYPE MOUNTING TYPE SPINDELANSCHLUSS MONTAJE TIPO			I	II	III	I	II	III	I	II	III	I	II	III	I	II	III
ALESAGE THROUGH HOLE DURCHGLASS PASO DE BARRA		Ø L	43		52		78		95		126		196				
OUVERTURE AU RAYON JAW MOVEMENT BACKENHUB ABERTURA EN EL RADIO			3,8		4,8		5,8		7		8		8				
COURSE DRAWHEAD STROKE KOLBENHUB RECORRIDO			12,2		15,4		18,6		22,4		25,6		25,6				
	Effort maxi de commande Maxi drawbar force Max. Betätigungskraft Fuerza max. de accionamiento	daN	2 200		3 100		4 500		5 600		7 700		7 700				
	Effort total statique de serrage Maxi static total gripping force Max. ges. stat. Spannkraft Esfuerzo estatico total de amarre	daN	5 500		7 750		11 200		14 000		19 200		19 200				
	Effort maxi de commande Maxi drawbar force Max. Betätigungskraft Fuerza max. de accionamiento	daN	1 450		2 000		3 000		3 750		5 100		5 100				
	Effort total statique de serrage Maxi static total gripping force Max. ges. stat. Spannkraft Esfuerzo estatico total de amarre	daN	3 600		5 000		8 900		9 360		12 700		12 700				
Vitesse maxi (tr/mn) Maximum RPM Max. Drehzahl U/Min Velocidad max. R.P.M.		**	5 600		4 900		3 800		3 000		2 250		2 000				
Moment de giration d'un mors Moment of gyration of one top jaws Gewichtsmoment eines Backens Momento de giro de una garra		** MR kg.cm	2,7		6,2		11,3		22		65,3		82,8				
Poids Weight Gewicht Peso		kg	9,2	10,5	18	20	31	35	52,7	62	97	108	158	193			
Moment d'inertie Moment of inertia Trägheitsmoment Momento de inercia		kg.m <sup>2</sup>	0,042		0,116		0,31		0,89		2,4		6				

\* Fixation PR : Centrage cylindrique DIN 6353.  
 Fixation A : Centrage conique ISO 702/1 ou DIN 55026.  
 \*\* Vitesse maxi suivant DIN 6386, avec moment de giration d'un mors = MR maxi. (à cette vitesse, la perte de force de serrage calculée est égale aux 2/3 de l'effort maxi de serrage disponible à l'arrêt).

**Nota :** Les courbes de serrage et conditions d'utilisation figurent sur la fiche de contrôle fournie à l'utilisateur avec chaque mandrin.

\* PR Spindlenose recess mounting DIN 6353.  
 A type spindlenose mounting ISO 702/1 or DIN 55026.  
 \*\* Maximal speed as DIN 6386 with moment of gyration of one jaw = MR max. (at that speed the calculated gripping force loss equals to 2/3 of maximal static gripping force).

**Note:** The clamping curves and conditions of use are given on the check sheet supplied to the user with each chuck.

\* Spindel Aufnahme PR : zylindrisch nach DIN 6353.  
 Aufnahme Typ A : Kurzkegel nach ISO 702/1 oder DIN 55026.  
 \*\* Maximale Drehzahl nach DIN 6386 mit Gewichtsmoment einer Backe = MR max. (Bei dieserrehzahl ist der kalkulierte Spannkraftverlust gleich 2/3 der maximalen statischen Spannkraft).

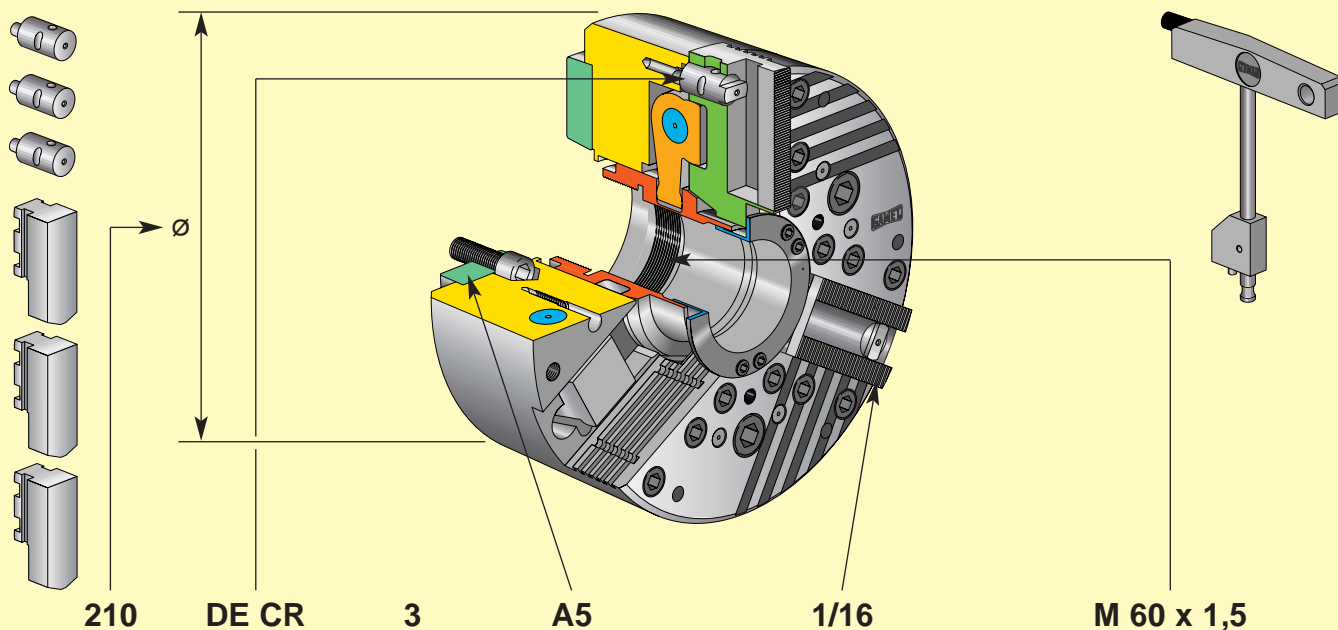
**Bemerkung :** Dynamische Spannkurven und Anwendung sind auf dem Krontrullbericht, der mit jedem Futter geliefert wird.

\* Fijación PR : Centrado cilíndrico DIN 6353.  
 Fijación A : Centrado cónico ISO 702/1 ó DIN 55026.  
 \*\* Velocidad máxima según norma DIN 6386, con un momento de inercia de una garra = MR max. (a esta velocidad, la pérdida de fuerza de apriete calculada es igual a los 2/3 del esfuerzo máximo de apriete disponible en parada).

**Nota :** Las curvas de apriete y condiciones de utilización figuran en la ficha de control suministrada al usuario con cada plato.

CODE DE DESIGNATION  
 REFERENCE KEY  
 BEZEICHNUNG  
 CÓDIGO DE DESIGNACIÓN

# DELTA-CR



210	DE CR	3	A5	1/16	M 60 x 1,5
Taille	Type	Nombre de mors	Fixation broche	Fixation mors - Stries 1,5 (x 60°), 1/16 (x 90°)	Filetage de liaison Ø N (2) (3)
Size	Type	Number of jaws	Spindle mounting	Jaws mounting - Serrations 1,5 (x 60°), 1/16 (x 90°)	Drawtube thread Ø N (2) (3)
Grösse	Typ	Backen Anzahl	Spindel Aufnahme	Backen-Befestigung - Verzahnung 1,5 (x 60°), 1/16 (x 90°)	Zugrohr Gewinde Ø N (2) (3)
Tamaño	Tipo	Cantidad de garras	Fijación eje	Fijación garras - Aprietes 1,5 (x 60°), 1/16 (x 90°)	Rosca de enlace Ø N (2) (3)

## Fourniture de base :

- 1 Mandrin DE-CR.
- 1 Clef.
- 1 Jeu de mors doux monoblocs MDM.
- 1 Jeu de verrous sur les porte-mors.
- 1 Jeu de bouchons pour mors à stries.
- 1 Jeu de vis de fixation du mandrin.

## Sur commande - Version CR :

- Jeu de supports de mors SM avec vis.
- Jeu de mors doux monoblocs MDM.
- Jeu de mors doux rapportés à cross-tenon réf. : DXS-CT / DXE-CT.
- Jeu de mors durs inserts DUI avec vis.

## Sur commande - Version classique à stries :

- Jeu de mors doux à stries DXS ou DXE - 1/16 x 90° (ou 1,5 x 60°) (mors doux DXL sur demande).
- Jeu de mors durs à stries DUR - 1/16 x 90° (ou 1,5 x 60°).
- Ecrus en tés avec vis (2 par mors).

### **Basic kit:**

- 1 Chuck DE-CR.
- 1 Key.
- 1 Set of soft block jaws MDM.
- 1 Set of locking pins on the master jaws.
- 1 Set of plugs for serrated jaws.
- 1 Set of screws for fixing the chuck.

### **To order - CR type:**

- Set of base jaws SM with screws.
- Set of soft block jaws MDM.
- Set of soft jaws ref.: DXS-CT / DXE-CT.
- Set of DUI insert-type hard jaws with screws and note on preparation.

### **To order - traditional serrated type:**

- Set of serrated soft jaws DXS or DXE - 1/16 x 90° (or 1.5 x 60°) (soft jaws DXL to order).
- Set of serrated hard jaws DUR - 1/16 x 90° (or 1.5 x 60°).
- T nuts with screws (2 per jaw).

### **Lieferumfang :**

- 1 Kraftspannfutter DE-CR.
- 1 Schlüssel.
- 1 Satz weiche Blockbacken MDM.
- 1 Satz Riegel auf Grundbacken montiert.
- 1 Satz Propfen für Backen mit Verzahnung.
- 1 Satz Befestigungsschrauben für das Futter.

### **Auf Bestellung - CR Ausführung :**

- Satz Backenträger SM mit Schrauben.
- Satz weiche Blockbacken MDM.
- Satz weiche Aufsatzbacken mit Kreuz-Versatz : DXS-CT oder DXE-CT.
- Satz harte Spanneinsätze DUI mit Schrauben.

### **Auf Bestellung - Klassische Ausführung mit Verzahnung :**

- Satz weiche Aufsatzbacken DXS oder DXE 1/16 x 90° oder 1,5 x 60° (DXL erhältlich auf Anfrage).
- Satz harte Aufsatzbacken DUR mit Verzahnung 1/16 x 90° oder 1,5 x 60°.
- T Nutensteine mit Schraube.

### **Suministro básico :**

- 1 Plato DE-CR.
- 1 Llave.
- 1 Juego de garras blandas monobloque MDM.
- 1 Juego de bloqueos en el portagarras.
- 1 Juego de tapones para garras ranuradas.
- 1 Juego de tornillos de fijación para plato.

### **Bajo pedido - Versión CR :**

- Juego de soportes de garras SM con tornillos.
- Juego de garras blandas monobloques MDM.
- Juego de garras blandas ref. : DXS-CT / DXE-CT.
- Juego de garras duras con uñas de apriete DUI con tornillo y manual de preparación.

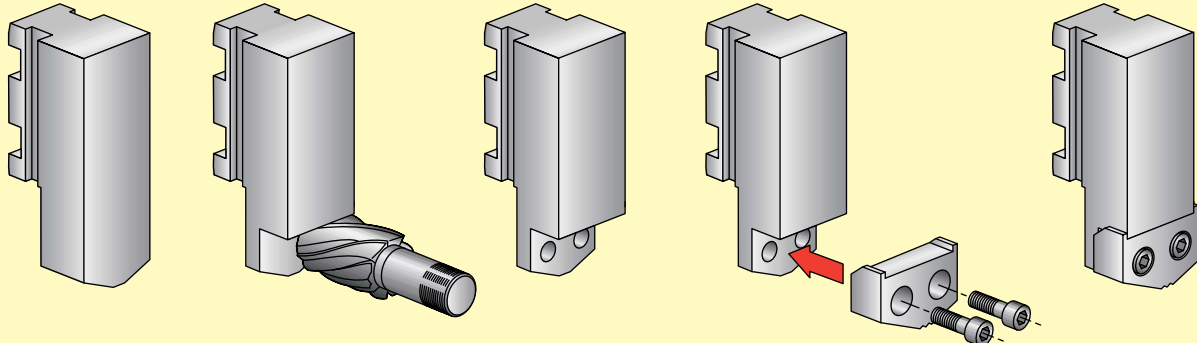
### **Bajo pedido - Version clásica ranurada :**

- Juego de garras blandas ranuradas DXS o DXE 1/16 x 90° (ó 1,5 x 60°) garras blandas DXL bajo pedido.
- Juego de garras duras ranuradas DUR 1/16 x 90° (ó 1,5 x 60°).
- Tuercas en forma de T con tornillos (2 por garra).

PREPARATION POUR MORS DURS INSERTS  
 PREPARATION FOR HARD JAW INSERTS  
 VORBEREITUNG FÜR HARTE SPANNEINSÄTZE  
 PREPARACIÓN PARA GARRAS DURAS CON UÑAS DE APRIETE

DUI

**GAMET**  
 PRECISION



- Utiliser les mors doux monobloc GAMET type MDM.
- Choisir le type de montage ①, ② ou ③, page 17.
- **D** est le diamètre de serrage de la pièce à usiner.
- Déterminer les cotes A ou B à fraiser sur les mors doux en appliquant la formule correspondante du tableau page 17. Respecter une similitude de 5/100 par jeu.
- La hauteur de fraisage est déterminée par la cote **Z**.
- Localiser les trous à percer suivant **m** et **c**.
- Percer au  $\varnothing$  **f** indiqué puis tarauder suivant **d** (voir tableau page 17)
- Fixer les inserts.

**Nota :**

Les mors durs insert DUI se montent également sur les mors doux cross-tenon GAMET DXS-CT.

- Use GAMET soft block jaws of the MDM type.
- Choose the type of fitting ①, ② or ③, page 17.
- **D** is the diameter of the workpiece.
- Determine the dimensions A or B to be milled on the soft jaws using the relevant formula in the table on page 17. Observe a similarity of 5/100 per set.
- The milling height is determined by the dimension **Z**.
- Locate the holes to be drilled according to **m** and **c**.
- Drill at  $\varnothing$  **f** as indicated, then tap according to **d** (see table on page 17).
- Fix the inserts.

**Note :**

DUI hard jaw inserts can also be fitted to GAMET DXS-CT cross-tenon soft jaws.

- Weiche GAMET Blockbacken Typ MDM verwenden.
- Montage Typ ①, ② oder ③, Seite 17 auswählen.
- **D** ist der Durchmesser des Werkstückes, das gespannt werden soll.
- Bestimmen der Massen A oder B, die auf den Backen auszufräsen sind laut Formel der Tabelle Seite 17. (Gleichheit der Massen 5/100 pro Backensatz sichern).
- Tiefe der Ausfräsung gegeben durch Mass **Z**.
- Bohrungskoodinaten nach **m** und **c** bestimmen.
- Bohren zum  $\varnothing$  **f** und Gewindeschneiden nach **d** (laut Tabelle Seite 17).
- Spanneinsätze befestigen.

**Bemerkung :**

Die harten Spanneinsätze DUI können auch auf die weichen Aufsatzbacken GAMET DXS-CT montiert werden.

- Utilizar las garras blandas monobloque GAMET tipo MDM.
- Seleccionar el tipo de montaje ①, ② ó ③, página 17.
- **D** es el diámetro de apriete de la pieza a mecanizar.
- Determinar las cotas A ó B a fresar en las garras blandas aplicando la fórmula correspondiente del cuadro página 17. Respetar una similitud de 5/100 por juego.
- La altura de fresado la determina la cota **Z**.
- Marcar los orificios a taladrar según **m** y **c**.
- Taladrar con el  $\varnothing$  **f** indicado y calibrar después según **d** (ver el cuadro página 17).
- Fijar las uñas de apriete.

**Nota :**

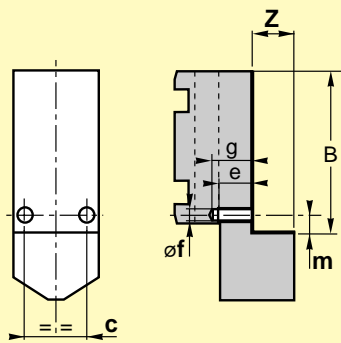
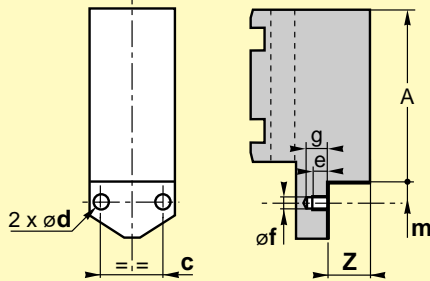
Las garras duras con uñas de apriete DUI se montan igualmente en las garras blandas cross-tenon GAMET DXS-CT. Manual de preparación suministrado bajo pedido.

PREPARATION POUR MORS DURS INSERTS  
 PREPARATION FOR HARD JAW INSERTS  
 VORBEREITUNG FÜR HARTE SPANNEINSÄTZE  
 PREPARACIÓN PARA GARRAS DURAS CON UÑAS DE APRIETE

DUI

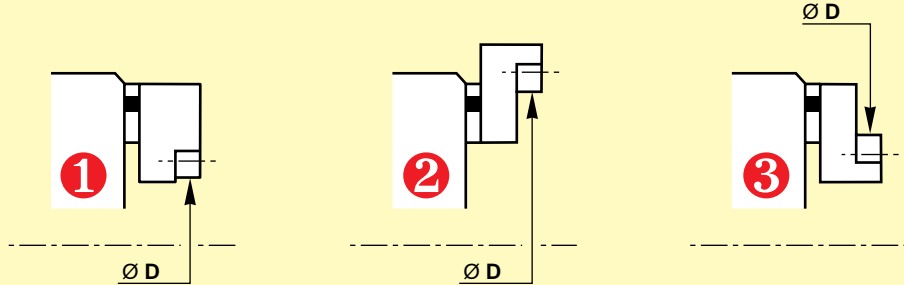
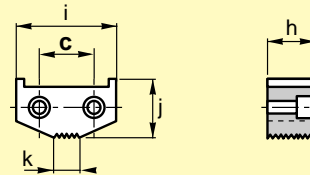


MDM



	170	210	260	320	400	470
Z	10,5	14,5	18	20,5	29,5	29,5
c	22	24	32	34,5	48	48
d	M5	M6	M8	M10	M12	M12
e	10	11	15	18	20	20
f	ø4,2	ø5	ø6,7	ø8,5	ø10,2	ø10,2
g	13,5	16	21	24,5	27	27
h	12,5	18,5	21,5	24,5	30,5	30,5
i	36	40	50	57	78	78
j	23	25	29	35	43	43
k	7	7	14	14	14	14
m	7,5	8	10	12	14	14

DUI

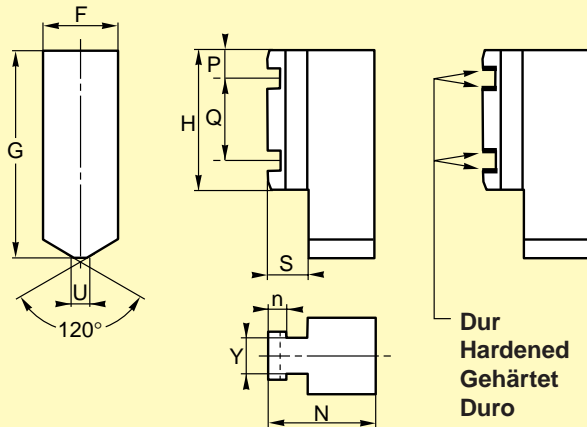


		170	210	260	320	400	470						
Serrage extérieur External gripping Aussen Spannung Amarre exterior	ø D	10 à 100	100 à 159	11 à 129	129 à 200	20 à 163	163 à 266	20 à 198	198 à 318	33 à 244	244 à 378	103 à 314	314 à 448
		1	2	1	2	1	2	1	2	1	2	1	2
	A =	67 - $\frac{D}{2}$		85,5 - $\frac{D}{2}$		108 - $\frac{D}{2}$		131,5 - $\frac{D}{2}$		164 - $\frac{D}{2}$		199 - $\frac{D}{2}$	
	B =	$\frac{D}{2} - 12,5$		$\frac{D}{2} - 19,5$		$\frac{D}{2} - 29$		$\frac{D}{2} - 34$		$\frac{D}{2} - 44$		$\frac{D}{2} - 79$	
Serrage intérieur Internal gripping Innen Spannung Amarre interior	ø D	80 à 174		99 à 210		111 à 250		141 à 327		198 à 408		268 à 478	
		3		3		3		3		3		3	
	B =	107 - $\frac{D}{2}$		129,5 - $\frac{D}{2}$		160 - $\frac{D}{2}$		195,5 - $\frac{D}{2}$		244 - $\frac{D}{2}$		279 - $\frac{D}{2}$	
	-	-		-		-		-		-		-	

**MORS DOUX MONOBLOCS**  
**SOFT BLOCK JAWS**  
**WEICHE BLOCKBACKEN**  
**GARRAS BLANDAS MONOBLOQUE**

# MDM

Acier / Steel / Stahl / Acero : 90 / 100 daN/mm<sup>2</sup>

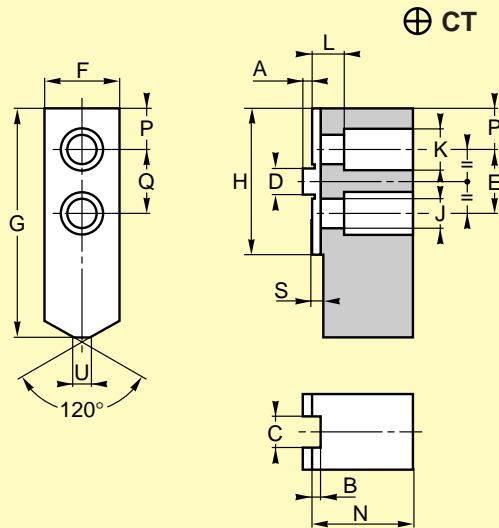


	170	210	260	320	400	470
F	30	34	44	49	70	70
G	82	102	127	156	187,5	187,5
H	54,5	66	79	97,5	120	120
N	42,5	57	66	70,5	89,5	89,5
P	11	13,5	15,5	18	26	26
Q	32,5	39	48	61,5	68	68
S	16	21,5	25	25	30,5	30,5
U	3	7	7	10	10	10
Y	14	17	21	21	25,5	25,5
n	7	9	11,5	11,5	14,5	14,5
(kg)	0,590	1,080	2,090	3,090	6,650	6,650

**MORS DOUX STANDARD**  
**SOFT TOP JAWS**  
**WEICHE AUFSATZBACKEN**  
**GARRAS BLANDAS**

# DXS-CT

Acier / Steel / Stahl / Acero : 55 / 60 daN/mm<sup>2</sup>

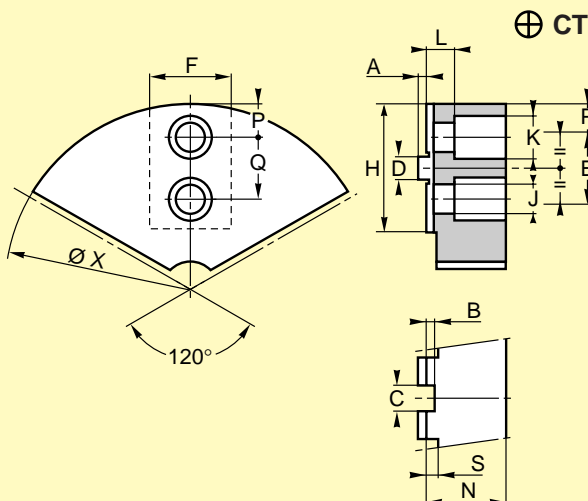


	170	210	260	320	400	470
A	4,5	5	5	6,5	7,5	7,5
B	3	3	3,5	3,5	4,5	4,5
C	8	10	12	12	18	18
D	18	20	20	26	30	30
E	32	40	40	54	60	60
F	30	34	44	49	70	70
G	80	100	120	150	180	180
H	52	62	72	92	114	114
Ø J	9	9	14	14	18	18
Ø K	14	14	20	20	26	26
L	9	9	11	11	14,5	14,5
N	30	39	45	50	63	63
P	9,5	11	16,5	18,5	27	27
S	3,5	3,5	4	4	5	5
U	7	7	7	10	10	10
(kg)	0,46	0,87	1,53	2,54	5,5	5,5

**MORS DOUX ENVELOPPANTS**  
**WRAPAROUND SOFT TOP JAWS**  
**WEICHE SEGMENT AUFSATZBACKEN**  
**GARRAS BLANDAS ENVOLVENTES**

# DXE-CT

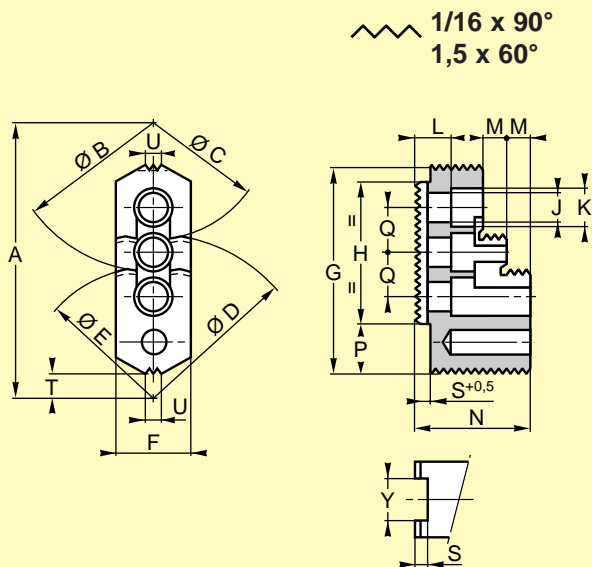
Aluminium - Aluminio



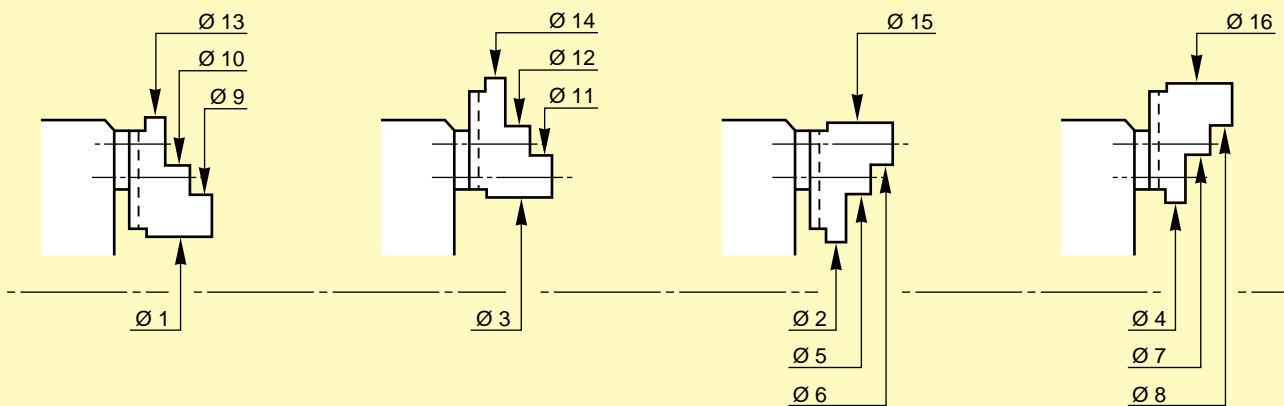
	170	210	260	320	400	470
A	4,5	5	5	6,5	7,5	7,5
B	4,5	4,5	5	5	6	6
C	8	10	12	12	18	18
D	18	20	20	26	30	30
E	32	40	40	54	60	60
F	30	40	50	50	55	55
H	60	-	-	118	118	118
Ø J	9	9	13	13	17	17
Ø K	14	14	20	20	25	25
L	7	8	9	9	13	13
N	36	46	55	55	75	75
P	18	25	25	31	35	35
S	4,5	4,5	5	5	4,5	4,5
Ø X	158	198	248	296	376	376
(kg)	0,59	1,17	1,84	3,25	6,28	6,28

MORS DURS  
HARD TOP JAWS  
HARTE AUFSATZBACKEN  
GARRAS DURAS

# DUR



	170	210	260	320	400	470
A	84	118	140	170	211	211
B	102	137	153	204	251	251
C	81	108	126	158	202	202
D	92,44	133,29	161,33	188	228	228
E	71,59	104,33	134,25	142,16	179	179
F	27	32	40	40	50	50
G	68	93,5	106,5	118	145	145
H	54	64	84	92	116	116
J	11	13,5	17	17	21	21
K	17	19	25	25	31	31
L	8	14	14	14	14,5	14,5
M	11	11	11	11	11	11
N	41	49	53	53	57,5	57,5
P	11	22	18	23	45	45
Q	18	20	26	31	40	40
S	4,5	4,5	4,5	4,5	4,5	4,5
T	4	5	10	16	43	43
U	7	7	14	14	14	14
Y	14	17	21	21	25,5	25,5

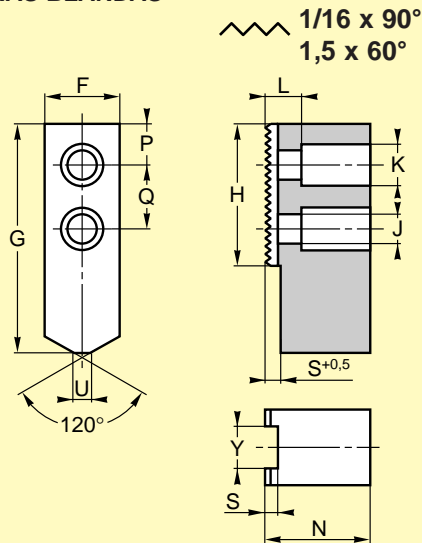


Type	Serrage par l'extérieur External gripping Werkstück von Aussen gespannt Amarre de la pieza por el exterior								Serrage par l'intérieur Internal gripping Werkstück von Innen gespannt Amarre de la pieza por el interior				Enveloppe Flying diameter Max. Umkreis Diametro max. de vulteo				Poids 1 mors Weight 1 jaw Gew. 1 Backen Peso 1 garra
	Ø 1	Ø 2	Ø 3	Ø 4	Ø 5	Ø 6	Ø 7	Ø 8	Ø 9	Ø 10	Ø 11	Ø 12	Ø 13	Ø 14	Ø 15	Ø 16	kg
170	8/36	22/52	42/72	58/88	76/106	98/128	112/142	134/164	70/96	88/118	102/132	124/154	142/172	178/208	158/188	194/224	0,240
210	8/37	23/66	34/77	63/106	89/132	119/162	129/172	159/202	99/128	129/158	125/168	155/198	195/224	221/264	210/253	250/293	0,550
260	21/56	41/83	66/108	93/135	116/158	144/186	168/210	196/238	135/167	153/194	176/219	205/246	227/269	279/321	254/296	306/348	0,830
320	20/87	59/127	81/149	121/189	142/210	188/256	204/272	250/318	130/194	172/240	188/256	234/302	255/323	317/385	295/363	357/425	1,150
400	71/155	31/115	151/235	111/195	183/267	233/317	263/347	313/397	170/243	209/293	240/323	289/373	361/445	441/525	321/405	401/485	1,520
470	141/225	101/185	221/305	181/265	253/337	303/387	333/417	383/467	240/313	279/363	310/393	359/443	431/515	511/595	391/475	471/555	1,520

**MORS DOUX STANDARD  
SOFT TOP JAWS  
WEICHE AUFSATZBACKEN  
GARRAS BLANDAS**

**DXS**

Acier / Steel / Stahl / Acero : 55 / 60 daN/mm<sup>2</sup>

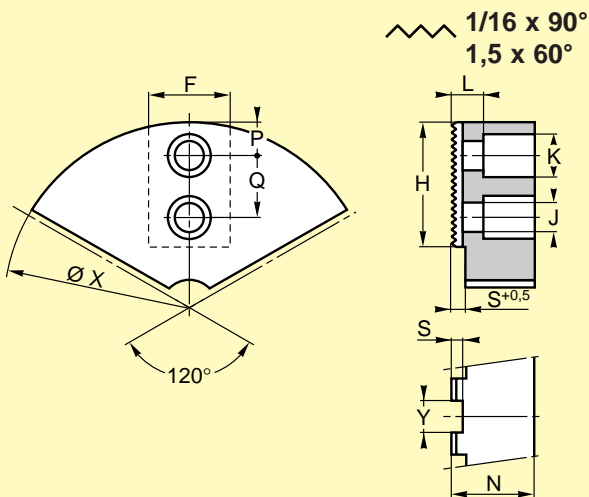


	170	210	260	320	400	470
F	30	34	44	49	70	70
G	80	100	120	150	180	180
H	52	62	72	92	114	114
Ø J	12	14	18	18	22	22
Ø K	18	20	26	26	32	32
L	8	13	14	14	15	15
N	35	44	50	56	70	70
P	15	18	20	28	32	32
Q	22	26	32	38	50	50
S	4,5	4,5	4,5	4,5	5,5	5,5
U	7	7	7	10	10	10
Y	14	17	21	21	25,5	25,5
(kg)	0,46	0,87	1,53	2,54	5,5	5,5

**MORS DOUX ENVELOPPANTS  
WRAPAROUND SOFT TOP JAWS  
WEICHE SEGMENT AUFSATZBACKEN  
GARRAS BLANDAS ENVOLVENTES**

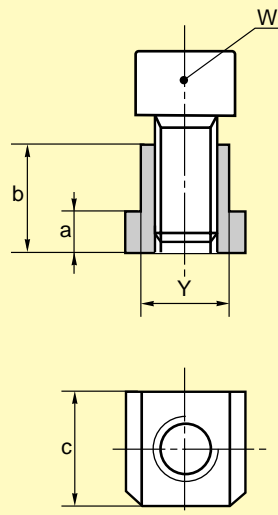
**DXE**

Aluminium - Aluminio



	170	210	260	320	400	470
F	30	40	50	50	55	55
H	60	-	-	118	118	118
Ø J	11,5	13	17	17	21	21
Ø K	17,5	20	25	25	32	32
L	8	12	12	12	17	17
N	40	50	50	60	70	70
P	10	13	16	16	25	25
Q	20	22	32	38	42	42
S	4,5	6	6	6	5	5
Y	14	17	21	21	25,5	25,5
Ø X	158	198	248	296	376	376
(kg)	0,59	1,17	1,84	3,25	6,28	6,28

**ECROUS ENT AVEC VIS  
T NUTS WITH SCREWS  
T NUTENSTEINE MIT SCHRAUBE  
TUERCAS EN FORMA DE T CON TORNILLOS**



	170	210	260	320	400	470
a	6,5	8,5	11	11	14	14
b	17	22	25,5	25,5	31	31
c	18	19	25	25	31	31
W	M10x20	M12x30	M16x35	M16x35	M20x40	M20x40
Y	14	17	21	21	25,5	25,5
(kg)	0,053	0,086	0,170	0,170	0,310	0,310

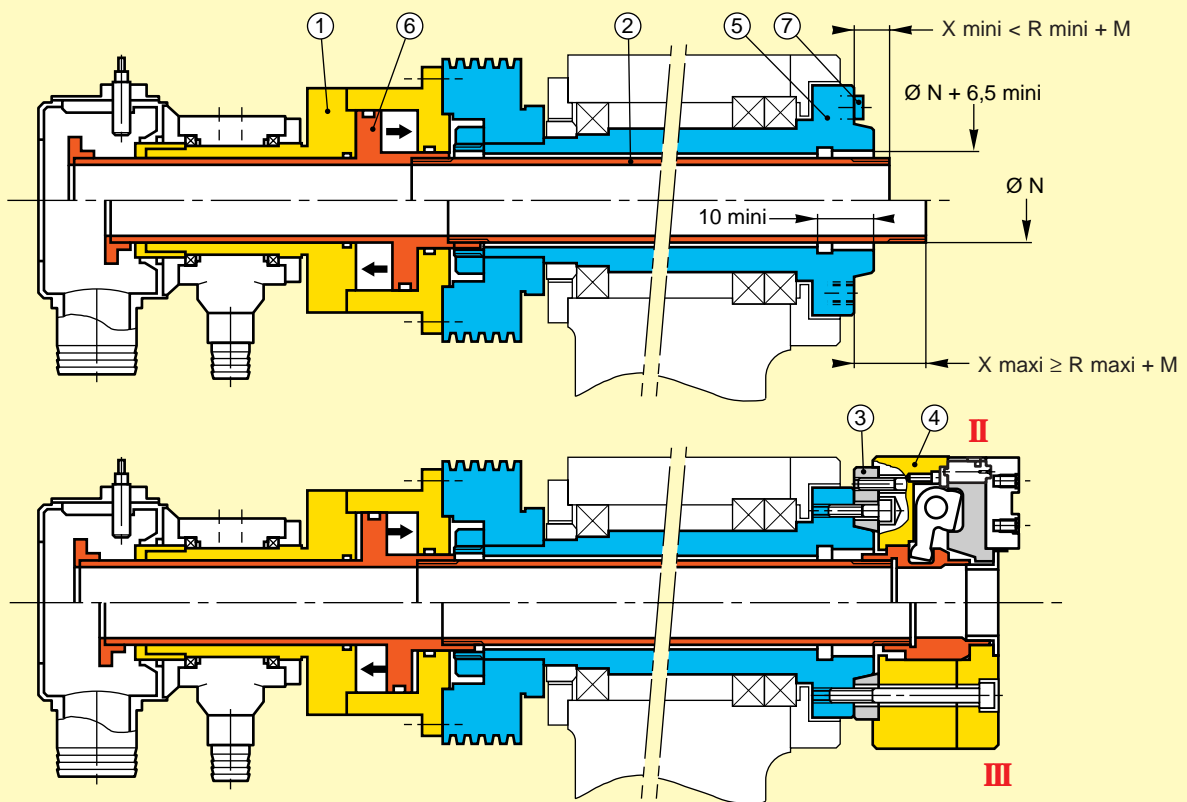
**Ecrous en T identiques au mandrin DELTA.  
T nuts identical to the DELTA chuck.  
T Nutensteine identisch zu DELTA standard.  
Tuercas en forma de T identicas al plato DELTA.**

### Montage sur broche du mandrin DELTA-CR :

- Régler la pression du vérin ① au minimum à 8 bar, et tube ② de liaison vissé dans le vérin, vérifier les cotes X maxi, X mini et  $\varnothing N + 6,5$  mini (en cas de problème, prévoir un tube de liaison et/ou un plateau spécifique).
- Montage direct III : le plateau ③ est déjà fixé sur le mandrin ④.
- Montage indirect II : fixer le plateau sur la broche ⑤ (6 vis).
- Piston ⑥ de vérin en position avant et mandrin mors fermés, visser à fond le mandrin sur le tube de liaison.
- Dévisser (1/3 de tour maxi) pour amener le pion ⑦ et les têtes de vis en position angulaire correcte.
- Commander un recul du piston pour plaquer le mandrin sur la broche et serrer les 3 vis.
- Vérifier le bon fonctionnement des verrous dans les portemors en position mandrin fermé.
- Pour les instructions d'utilisation et d'entretien se référer au manuel d'utilisation.

### DELTA-CR chuck : assembly on the spindle nose

- Adjust the cylinder ① input pressure at the minimum value 8 bar, with the draw tube ② on place in the piston, check the protruding values X maxi, X mini as well as the bore  $\varnothing N + 6,5$  mini (if any discrepancy, provide new draw tube and/or adaptor plate).
- Direct mounting III : the adaptor plate ③ is already fixed on the chuck ④.
- Indirect mounting II : attach the adaptor plate on the spindle nose ⑤ (with 6 screws).
- Move the piston ⑥ forward, put the chuck in closed position and then screw the chuck thoroughly on the draw tube.
- Unscrew (1/3 revolution maxi) to bring the drive dog ⑦ and the screw heads in front of their housing which appears on the rear face of the chuck.
- Move the piston backward to pull the chuck upon the spindle nose then tight screw the 3 fixing bolts.
- Check correct operation of the locking pins in the master jaws with chuck in closed position.
- For use and maintenance instructions please refer to the manual.

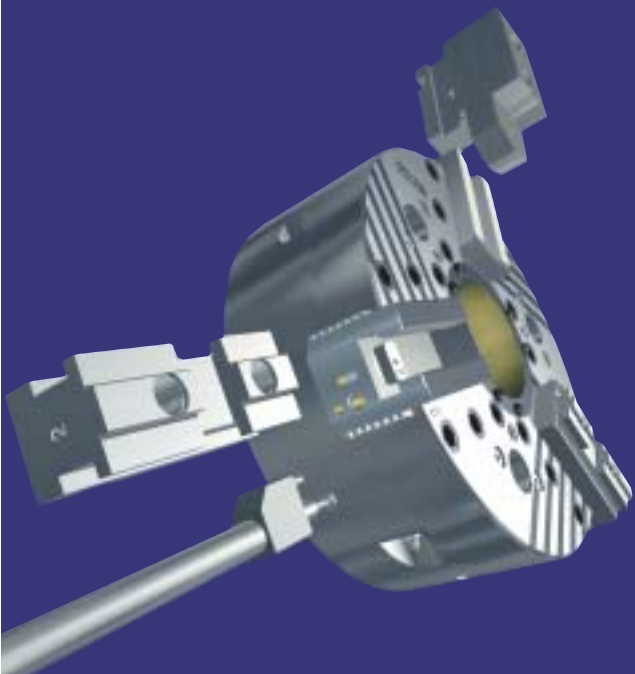


### Montage des DELTA-CR Futter auf die Spindel :

- Zylinderdruck ① auf minimum 8 bar einstellen, Zugrohr ② in Zylinder einschrauben, Mass X maxi, X mini und  $\varnothing N + 6,5$  mini überprüfen (bei Unstimmigkeiten : Flansch entsprechend ändern).
- Direkt-Montage III : Flansch ③ bereits auf Futter ④ geschraubt.
- Indirekt-Montage II : Flansch auf Spindel Nase ⑤ schrauben.
- Zugrohr ⑥ nach vorne und Futterkolben nach hinten, Futter auf Zugrohr aufschrauben.
- maxi. 1/3 Umdrehung zurückdrehen bis Mitnehmerbolzen ⑦ in der richtigen Lage ist.
- Kolben zurückfahren um das Futter auf Spindel anbringen und Futterbefestigungsschrauben anziehen.
- Prüfung des guten Funktionierens der Riegel in den Grundbacken mit Futter in geschlossenem Zustand (Kolben nach hinten).
- Wartung und Handhabungs-Empfehlungen sind in den Betriebsanweisungen enthalten.

### Montaje sobre eje del plato DELTA-CR :

- Ajustar la presión del cilindro ① como mínimo en 8 bares con el tubo ② de conexión atornillado al cilindro y verificar las cotas X máxi, X mini y  $\varnothing N + 6,5$  mini (En caso de problemas, prever un tubo de enlace y/o un plato adaptador específico).
- Montaje directo III : el plato adaptador ③ ya está fijado en el plato ④.
- Montaje indirecto II : fijar el plato adaptador en el eje ⑤ (6 tornillos).
- Con el émbolo del cilindro ⑥ en posición delantera y el plato con las garras cerradas, atornillar a tope el plato al tubo de enlace.
- Desatornillar (1/3 de vuelta como máxi) para llevar el pivote ⑦ a una posición correcta.
- Accionar el retroceso del émbolo para apretar el plato al eje y apretar los 3 tornillos.
- Verificar el correcto funcionamiento de los bloqueos en los portagarras en la posición plato cerrado.
- Para las instrucciones de uso y mantenimiento, ver el manual de utilización.



**A CHANGEMENT RAPIDE DE MORS  
WITH QUICK-CHANGE JAWS  
MIT SCHNELLBACKEN-WECHSEL  
CON CAMBIO RAPIDO DE GARRAS**



RCS Evreux 328.375.431

Route d'Épégard - BP 67 - F 27110 LE NEUBOURG  
Tél. 33 (0)2 32 35 03 93 - Fax 33 (0)2 32 35 50 99  
e.mail : [contact@gametprecision.fr](mailto:contact@gametprecision.fr)

**Rhône Alpes - Paca :** *Julien MUZEAU*

20 bis, rampe du Crêtet - F 74800 LA ROCHE sur FORON  
Tél./Fax : 04 50 25 28 01 - Port. : 06 70 75 45 58  
e.mail : [j.muzeau.gamet@wanadoo.fr](mailto:j.muzeau.gamet@wanadoo.fr)

